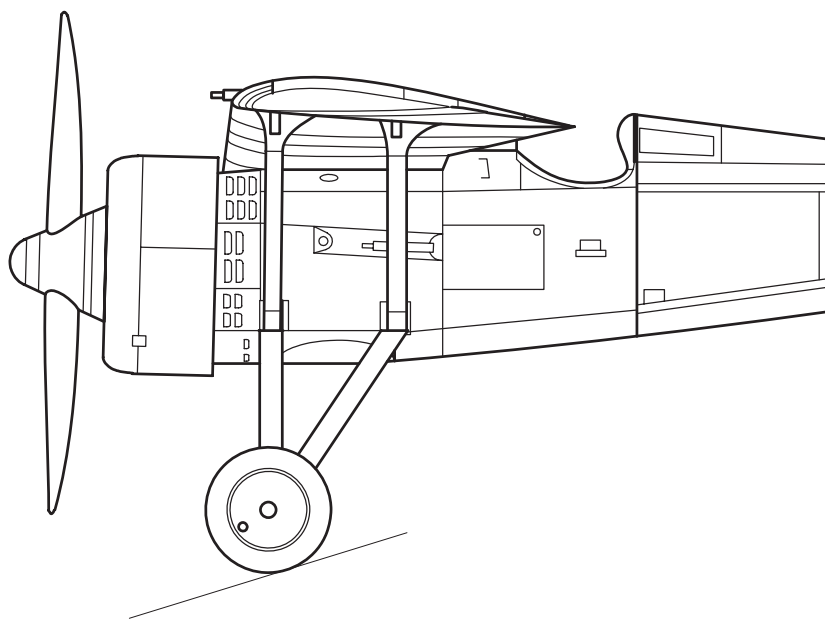


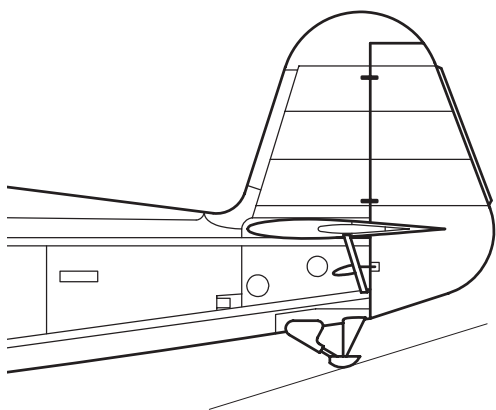
As z Kodymy – Generał  
Stanisław Skalski



Станіслав Скальський —  
Ас з Кодими



*Podziękowania dla księdza Łukasza Grona,  
którego zaangażowanie w upamiętnienie Stanisława Skalskiego  
pozwoliło na wydanie tej publikacji*



## As z Kodymy – Generał Stanisław Skalski

*Na świecie istnieją tylko dwa zawody godne wyzwolonego i niepodległego mężczyzny, a mianowicie: zawód poety i kawalerzysty – stwierdził kiedyś gen. Bolesław Wieniawa-Długoszowski. W czasach II Rzeczypospolitej Polki i Polacy, choć kawalerzystów kochać nie przestali, wielką miłością darzyli również lotników. Skarżyński, Bajan, Płonczyński, Orliński, Żwirko i Wigura byli bohaterami narodowymi. Pasja latania ogarnęła naród, za sterami szybowców i samolotów zasiadały również kobiety. Niestety, wkrótce adepci tego radosnego sportu zmuszeni byli stać się żołnierzami w najbardziej bezwzględnej z wojen. Wielu polskich pilotów okresu II wojny zapisało się w księdze chwały lotnictwa polskiego. Wśród nich pierwsze miejsce przypada asowi nad asami, mjr. Stanisławowi Skalskiemu.*

## 1. Ród i rodzina

Przyszły as przestworzy urodził się 27 listopada 1915 r. w Kodymie (obecnie w obwodzie odeskim). Miasteczko słynęło z pięknych, zadbanych ogrodów oraz wybornego miodu – z tego względu zwane było „miodową osadą”. W 1870 r. dzięki linii kolejowej stało się ważnym punktem w handlu zbożem i bydłem.

Nie zachowały się żadne informacje o przybyciu rodu Skalskich do Kodymy. Pewne jest, że ojciec Stanisława, Szymon (syn Józefa i Anastazji), urodził się w 1881 r. i wywodził się z zubożalej szlachty. Zgodnie z tradycją rodzinną Stanisław Skalski przyznawał się do herbu Suchekomnaty: *W polu czerwonym róg myśliwski czarny w pas o dwóch strefach, ustniku i wylocie złotych, z takimże sznurem zwiniętym, na którym krzyż złoty.*

Szymon wyuczył się na agronoma, a jego pasją była chemia rolnicza. Wykształcone było również rodzeństwo Szymona. Jego najmłodszy brat Stanisław (po nim nasz bohater otrzymał imię) był lekarzem, a Antoni został wyświęcony i pełnił posługę proboszcza w kodymskiej parafii. Józef został inżynierem kolejnictwa, siostry zaś – Maria i Teofila – ukończyły konserwatoria muzyczne.

Matka Stanisława, Józefa *de domo* Biernat, urodziła się w 1891 r. w Zbarażu. Stanisław wspominał ją jako osobę czułą i opiekuńczą. Nieraz mówił o swej wdzięczności za jej obecność w najtrudniejszych momentach życia. Największym pragnieniem Stanisława było spocząć obok matki we wspólnej mogile.

## 2. Lata młodości

Wybuch I wojny światowej, a następnie rewolucja lutowa rozdzieliły rodzinę Skalskich. Szymon pozostał w Kodymie, Józefa wraz ze Stanisławem przeniosła się do rodziny, do Zbaraża.



Stasio Skalski w wieku 4 lat, fot. z archiwum gen. Stanisława Skalskiego, a dzisiaj Jego stryjecznych bratanków – Joanny Skalskiej i Stanisława Skalskiego



Rodzice Stanisława – Józefa i Szymon, fot. z archiwum gen. Stanisława Skalskiego,  
a dzisiaj Jego stryjecznych bratanków – Joanny Skalskiej i Stanisława Skalskiego



Stanisław Skalski podczas pobytu w Dubnie, fot. z archiwum gen. Stanisława Skalskiego,  
a dzisiaj Jego stryjecznych bratanków – Joanny Skalskiej i Stanisława Skalskiego

Okres ten dla rodziny Skalskich był bardzo trudny. Dotkliwa okazała się rozłąka z ojcem – dopiero w 1923 r. udało mu się powrócić do rodziny, która przeniosła się do Dubna.

W Dubnie Stanisław ukończył szkołę powszechną, a w 1925 r. wstąpił do Gimnazjum Męskiego im. ks. Stanisława Konarskiego. Pełen energii młodzieniec uwielbiał się uczyć i być aktywnym fizycznie. Grywał w piłkę nożną, koszykówkę, tenisa, uczęszczał na zajęcia Towarzystwa Gimnastycznego „Sokół” oraz harcerstwa. Tak Stanisław wspominał swoją klasę maturalną:

*W mojej klasie maturalnej było dziesięciu Żydów i ośmiu Polaków. Wsporniale razem żyliśmy.[...]Moje pokolenie dorastało w tragiczno-romantycznej atmosferze powstań 1830 i 1863. Nawet I wojna światowa mniej nas interesowała niż tamte zrywy. Oczywiście, odzyskanie niepodległości miało decydujący wpływ na ukształtowanie się naszych postaw i charakterów.*

Już wówczas Skalski zainteresował się lotnictwem – jego pierwsza miłość, Zuzanna Fiszman wyhaftowała na maturalnej czapce Stanisława symbol samolotu. 11 maja 1933 r. Skalski zdał egzamin dojrzałości i stanął przed wyborem dalszej drogi życiowej.

### 3. Marzenia

*Wyczyn Bolesława Orlińskiego – przelot w roku 1926 na trasie Warszawa – Tokio – Warszawa, zwycięstwa w challenge’ach Żwirki i Wigury, Bajana, Płonczyńskiego rozpały wyobraźnię polskiego społeczeństwa, zwłaszcza młodzieży. Nieomal każdy chciał iść w ślady sławnych pilotów i zapisać się w historii lotnictwa. Było ono dziedziną nieznaną, a jednocześnie pociągającą.*





Fotografia maturalna Stanisława Skalskiego, fot. z archiwum gen. Stanisława Skalskiego,  
a dzisiaj Jego stryjecznych bratanków – Joanny Skalskiej i Stanisława Skalskiego



Po przybyciu do Francji, Salon, listopad 1939 r., fot. z archiwum gen. Stanisława Skalskiego, a dzisiaj Jego stryjecznych bratanków – Joanny Skalskiej i Stanisława Skalskiego

Tak Stanisław Skalski tłumaczył swoje zauroczenie lotnictwem. Marzenia musiał jednak odłożyć na później, gdyż rodzice skłonili go do rozpoczęcia studiów na Politechnice Warszawskiej.

Ostatecznie Stanisław porzucił studia na politechnice i wstąpił na Wydział Dyplomatyczno-Konsularny Szkoły Nauk Politycznych w Warszawie. Zapisał się również – za namową kolegi z Dubna, Stanisława Piątkowskiego – do Aeroklubu Warszawskiego. Pierwsze lotnicze szlify zaczął od nauki... pokory. Każdy hangar i hala musiały być zamiecione. W 1934 r. zdał kurs teoretyczny oraz praktyczny i uzyskał licencję w kategorii szybowcowej. Rok później Skalskiego przyjęto do Przystosobienia Wojskowego Lotniczego w Łucku. Tam skryształizowało się jego postanowienie o wstąpieniu do szkoły lotniczej w Dęblinie.

#### 4. Szkoła Orląt

Szkoła Podchorążych Lotnictwa w Dęblinie była uczelnią młodą: pierwsi podporucznicy-piloci ukończyli ją w 1927 r. W lecie 1935 r. Stanisław przeszedł pomyślnie badania lekarskie, zdał egzaminy wstępne i odbył kurs unitarny w Szkole Podchorążych Rezerwy Piechoty w Zambrowie. 29 listopada 1935 r. elew Skalski złożył przysięgę wojskową. Nadszedł czas spełniania marzeń.

Oficer polskiego lotnictwa musiał umieć znaleźć się w każdej sytuacji. Dlatego oprócz nauki aerodynamiki, nawigacji, budowy silników, meteorologii, radiokomunikacji, topografii, balistyki czy wytrzymałości materiałów podchorążowie uczyli się eleganckiej konwersacji i tańca. W Szkole Podchorążych Lotnictwa w Dęblinie Skalski poznał wielu przyszłych asów polskiego lotnictwa – Witolda Urbanowicza, Jana Zumbacha, Mirosława Fericia, Jana Daszewskiego i Jana Łokuciewskiego.



Patent mianowania na pierwszy stopień oficerski, zbiory Muzeum Wojska Polskiego



Legitymacja służbowa podporucznika Stanisława Skalskiego z 4. Pułku Lotniczego wystawiona przez dowódcę Pułku ppłka Bolesława Stachonia, fot. ze zbiorów Franciszka Grabowskiego



Pchor. Stanisław Skalski w kabinie samolotu myśliwskiego PZL P-7 z Wyższej Szkoły Pilotów, Grudziądz, 1938 r., fot. z archiwum gen. Stanisława Skalskiego, a dzisiaj Jego stryjecznych bratanków – Joanny Skalskiej i Stanisława Skalskiego

Od kolegów z Dębłina Skalski otrzymał pseudonim „Cywil”. Oddawał on jego trudności w przystosowaniu się do rygorów życia wojskowego. Wielokrotne występki Skalskiego poskutkowały brakiem awansu na sierżanta. Niemniej dzięki dobrym wynikom w nauce i zaliczeniu wszystkich etapów szkolenia lotniczego w maju 1938 r. skierowano go na Kurs Wyższego Pilotażu w Grudziądzu. W szkole w Grudziądzu podejście do wojskowego drylu było swobodniejsze. Tutaj piloci mieli przygotować się na niebezpieczeństwa czyhające w powietrzu (pogoda, awaria silnika lub innej części, błędy pomiaru itd.), premiowano inicjatywę i samodzielność. Perfekcja pilotażu i chłodna ocena sytuacji stały się znakami rozpoznawczymi polskich pilotów. Ostatnim etapem szkolenia była praktyka w jednostkach liniowych – Skalski został skierowany do 4. Pułku Lotniczego w Toruniu. Po powrocie do Dębłina nastąpiły promocje oficerskie. 15 października 1938 r. Stanisław Skalski otrzymał awans na podporucznika z 67. lokatą na 90 absolwentów XI rocznika. Marzenia o lataniu zostały spełnione.

## 5. A więc wojna...

W 142. Eskadrze ppor. Skalski otrzymał własny samolot z godłem dywizjonu – czerwona kaczka w locie z zielonymi skrzydłami – i numerem rozpoznawczym 65. W marcu 1939 r. rozpoczęły się ćwiczenia wedle *Instrukcji wyszkolenia bojowego klucza myśliwskiego* przygotowanej przez kpt. Floriana Laskowskiego, dowódcę III/4 Dywizjonu. Instrukcja przewidywała działania przeciwko niemieckiej Luftwaffe. Niemiecka aneksja Czechosłowacji i litewskiej Kłajpedy wywoływały narastające napięcie, potęgowane niemieckimi lotami rozpoznawczymi nad Polską.

30 sierpnia 1939 r. wszystkie eskadry z toruńskiej bazy przeniosły się na lotniska polowe. 142. Eskadra została skierowana w okolice wsi Lipie. Ostatnią sierpniową noc Skalski wspominał tak:

*Z dala od osiedli ludzkich, w polu, panowała niezmaczona cisza przerywana tylko trzaskiem wystrzałów pistoletowych kierowanych do pustych butelek po piwie. Było to jedyne zajęcie w kluczu alarmowym. Ostatni dzień sierpnia miał się ku końcowi, słońce znikło na horyzoncie. Szybko zapadał zmrok. Zostały roztawione warty. Udaliśmy się do kwater, by spędzić ostatnią spokojną noc.*

Do swego pierwszego lotu bojowego ppor. Skalski wystartował 1 września około południa, gdy niemieckie samoloty zbliżały się do Torunia. Przechwycenie wrogich samolotów nie udało się – dopiero powracając na lotnisko, polscy piloci zestrzelili niemiecki samolot zwiadowczy. Podporucznik odłączył się od klucza i wylądował przy wraku. W maszynie był nieprzytomny obserwator, którego Skalski opatrzył wspólnie z miejscową kobietą.



Samoloty myśliwskie PZL P.11c ze 142 Eskadry 4. Pułku Lotniczego z Torunia podczas wizyty Naczelnego Wodza marsz. Edwarda Rydza Śmigłego, fot. ze zbiorów Franciszka Grabowskiego

*W chwili gdy lewą ręką unosiłem do góry rannego, podpierając się jednocześnie prawą o ziemię, by umożliwić kobiecie przeciągnięcie bandaża, Niemiec, który przez cały czas obserwował pilnie nasze czynności, nachylił się i zupełnie nieoczekiwanie pocałował mnie w rękę. Cofnąłem się jak oparzony. Na krótki moment wzrok nasz się skrzyżował. Moje oczy nie wyrażały chyba nic prócz zdziwienia, w jego dojrzałem wyraźną wdzięczność. Na uśmiech odwzajemniłem się również uśmiechem. Wiedziałem, że mój ludzki obowiązek nakazywał mi spełnić to, co czyniłem teraz, do końca. Winien tragedii był przecież ktoś inny – ten, kto rzucił nas przeciwko sobie.*

We wraku Skalski odnalazł sztabowe mapy z zaznaczonymi pozycjami niemieckich oddziałów. Dokumenty te dostarczył bezpośrednio do sztabu Armii „Pomorze”. Epilog tej historii rozegrał się w marcu 1990 r. w Niemczech, gdy Skalski spotkał Friedricha Wimmera – pilota niemieckiej maszyny. Opatrzony przez Skalskiego obserwator, Siegfried von Heymann, zmarł półtora roku przed tym spotkaniem.

Następnego poranka ppor. Skalski powrócił do swojego oddziału. Tego samego dnia, podczas lotu, napotkał w okolicach Chełmży zgrupowanie bombowców. Dawał znaki swojemu

dowódcy, który ich nie zauważył, więc odłączył się od klucza i w pojedynkę zaatakował nieprzyjaciela. Samotny rajd Skalski uwieńczył zestrzeleniem dwóch samolotów Dornier Do 17.

7 września 306. Dywizjon Myśliwski przeniósł się w okolice Lublina, potem dalej na wschód. Z powodu braku paliwa samoloty eskadry przeprowadzały jedynie loty patrolowe. 15 września udało się zatankować maszyny i wykonać ostatnie loty. Podczas jednego z nich ppor. Skalski ostrzelał kolumnę niemieckiej kawalerii kierującą się na Lwów. Po wkroczeniu Armii Czerwonej 17 września 1939 r. lotnicy otrzymali rozkaz pozostawienia maszyn w Brzeżanach i przedostania się do Rumunii. Według swoich wyliczeń Skalski wziął udział w około 30 lotach bojowych kampanii wrześniowej, osiągając cztery samodzielne i kilka zespołowych zestrzeleń.

## 6. Rumuńska gościnność

Mimo polsko-rumuńskiego sojuszu wojskowego Rumuni pod naciskiem Niemców zdecydowali się internować polskich żołnierzy. Stanisław Skalski trafił na dłuższy czas do Tulcei – dużego ośrodka miejskiego. Polscy lotnicy z toruńskiej brygady odnaleźli się w mieście niemal w pełnym gronie. Zmęczenie walką i tułaczka, a nade wszystko przygnębienie po upadku Polski spowodowały osłabienie morale. By zapobiec rozprzężeniu, 23 września 1939 r. rozpoczęto tworzenie dowództwa Wojska Polskiego w Rumunii, na czele którego stanął gen. Leon Berbecki. Dowództwo lotnictwa zostało powierzone gen. Józefowi Zającowi, a następnie gen. Stanisławowi Ujejskiemu.

Stanisław Skalski wraz z innymi oficerami opuścił Babadag i pojechał do Bukaresztu. Generała Ujejskiego zastępował płk Bolesław Stachoń – były dowódca 4. Pułku Lotniczego w Toruniu.



Brytyjczycy poszukujący specjalistów do wojsk technicznych hojnie wsparli przedsięwzięcie. W krótkim czasie wyrobiono dokumenty, przekupiono Rumunów, zorganizowano środki transportu. Skalski wraz z towarzyszami opuścił Bukareszt i wyjechał do portu w Konstancy. Tam na pokładzie brytyjskiego tankowca mieli odpłynąć na zachód. Statek jednak został zatrzymany na redzie przez rumuńskie władze. Polscy lotnicy udali się do innego portu – Bałcziku, skąd 15 października 1939 r. na pokładzie greckiego statku *Aghios Nikolaos* wyruszyli do Francji. Po przesiadce w Bejrucie polscy lotnicy dopłynęli 29 października 1939 r. do Marsylii.

## 7. Pod czym sztandarem?

Lotników ulokowano w miasteczku Salon-de-Provence. Dni mijały na powtarzających się apelach. W końcu listopada – w efekcie umowy pomiędzy rządem polskim na uchodźstwie, na którego czele stał gen. Władysław Sikorski, a rządami Wielkiej Brytanii i Francji – lotników podzielono na dwa kontyngenty. Część trafiła już 6 grudnia do Wielkiej Brytanii. Pozostali zostali skierowani do francuskiej bazy Lyon-Bron, w której 15 grudnia powstało Centrum Wyszkozenia Lotnictwa z komendantem płk. Stefanem Pawlikowskim. Na przełomie lutego i marca 1940 r. rozpoczęto formowanie dwóch dywizjonów myśliwskich oraz jednego rozpoznawczego. Ostatecznie Skalski, wraz z innymi toruńskimi pilotami, na początku stycznia 1940 r. odpłynął do Wielkiej Brytanii, gdzie trafił do Centrum Lotnictwa Polskiego w Eastchurch. Polscy lotnicy podlegali bezpośrednio oficerom angielskim, administracyjnie zaś – swojemu dawnemu dowódcy płk. Bolesławowi Stachoniowi.

Brytyjczycy, nieufnie traktując polskich pilotów mających za sobą przegraną kampanię, przygotowali dla nich długi program treningowy, obejmujący nie tylko pilotaż nowoczesnych samolotów, lecz również naukę języka. Ppor. Skalski ukończył szkolenie w połowie lipca 1940 r. i wraz z kpt. Tadeuszem Chłopikiem został skierowany do tworzącej się w Leconfield pierwszej polskiej jednostki myśliwskiej – 302. Dywizjonu Myśliwskiego, zwanego później „Poznańskim”.

Przedłużające się szkolenie polskiej jednostki powodowało irytację młodego pilota, który zaczął starania o przydział do jednostki liniowej. 27 sierpnia 1940 r. Skalski uzyskał przeniesienie do brytyjskiego 501. Dywizjonu Myśliwskiego.

## 8. Bitwa o Wielką Brytanię

Ostatnia udana inwazja na Anglię miała miejsce w 1066 r. Od tego czasu żaden najeźdźca nie pokonał kanału La Manche strzeżonego przez najpotężniejszą na świecie flotę. Drogę do zdobycia wyspy musiała wywalczyć Luftwaffe. Nadchodziła powietrzna bitwa o Anglię.

30 sierpnia 1940 r. brytyjskie radary wykryły duże ugrupowanie samolotów nieprzyjaciela i 501. Dywizjon został podebrwany w trybie alarmowym. Celem było około 60 bombowców w obstawie messerschmittów Bf 109 i Me 110. W tym starciu pilotom Royal Air Force udało się zestrzelić 5 bombowców. Piloci 501. Dywizjonu stracili dwa samoloty nieprzyjacielskie, dwa kolejne poważnie uszkodzili. Jedno z zestrzeleń zostało przyznane Skalskiemu.

Pierwszy tydzień walki w bitwie o Anglię zakończył się dla Skalskiego fatalnie. 5 września dywizjon walczył z dwiema grupami niemieckich samolotów. Na konto 501. Dywizjonu



Anglia. Grupa polskich pilotów podczas szkolenia myśliwskiego w Sutton Bridge:  
Antoni Głowacki, nn, Witold Urbanowicz, nn, Stanisław Skalski, Stefan Witorzeń,   
pierwsze dni sierpnia 1940 r., fot. z archiwum gen. Stanisława Skalskiego,  
a dzisiaj Jego stryjecznych bratanków – Joanny Skalskiej i Stanisława Skalskiego

zostało zaliczone zestrzelenie jednego messerschmitta przy stracie jednego samolotu. Pechowcem okazał się ppor. Skalski, który – ranny – opuścił na spadochronie płonąca maszynę. Wylądował koło Benenden i został przetransportowany do szpitala w Herne Bay. Polski as tak wspominał to wydarzenie:

*Zabrał mnie samochód policji angielskiej. Nie wiedzieli jeszcze, kim jestem. Żółta kamizelka ratunkowa była czarna od ognia. Sterczały na mnie resztki munduru w nieokreślonym kolorze. Nogawki spodni się spaliły. Stałem bez butów i skarpetek. Zawieźli mnie do*

obożu kanadyjskich żołnierzy. Jęczałem z bólu, więc dali mi coś do picia. Straciłem przytomność. Ostatnim obrazem, jaki zarejestrowałem, była wizja czegoś w rodzaju waty na patyku. Tym mnie okładano. Pobyt w szpitalu, leczenie i rehabilitacja trwały ponad półtora miesiąca. Zestrzelenie, a zwłaszcza płonąca kabina, odcisnęły piętno na psychice Skalskiego, który zaczął bać się latania. Lęk wzmagał się przy każdej próbie lotu:

*Byłem pewny, że nigdy więcej nie wsiądę do samolotu. Jak tylko maszyna oderwała się od ziemi, ogarnęło mnie przerażenie, że za chwilę zacznę się palić. Nie mogłem tego opanować. Dlatego też natychmiast wylądowałem. Kompletnie załamany siedziałem z chłopcami w baraku. Grają w karty, śmieją się, żartują, a ja? A ja nie mogłem myśleć o czym innym.*

Młody organizm jednak poradził sobie z lękami i podporucznik z powodzeniem wrócił do walki. 30 października 1940 r. Stanisław Skalski wykonał ostatni lot podczas bitwy o Wielką Brytanię, którą zakończył z bilansem czterech niemieckich samolotów zestrzelonych na pewno, dwóch wspólnych i dwóch uszkodzeń. 21 grudnia 1940 r. Stanisław Skalski został udekorowany przez Naczelnego Wodza gen. Władysława Sikorskiego Srebrnym Krzyżem orderu *Virtuti Militari*.

## 9. Prawie jak w Toruniu – 306. Dywizjon Myśliwski

Jesienno-zimowa aura przyniosła ograniczenie działań. Trwało organizowanie nowych polskich dywizjonów bojowych. W końcu lutego 1941 r. Skalski zameldował się w 306. Dywizjonie Myśliwskim, zwanym „Toruńskim”, w bazie w Ternhill. Wpływ na przeniesienie miał dawny dowódca Skalskiego – dowodzący



1. rocznica sformowania 306. Dywizjonu. Stanisław Skalski szósty od prawej, wrzesień 1941 r., fot. z archiwum gen. Stanisława Skalskiego, a dzisiaj Jego stryjecznych bratanków – Joanny Skalskiej i Stanisława Skalskiego

obecnie 306. – kpt. Tadeusz Rolski. Lotnikami 306. Dywizjonu byli koledzy, z którymi Stanisław Skalski szkolił się w „Szkole Orląt” i bronił polskiego nieba.

Po wykonaniu zaledwie kilku lotów Stanisław został „uziemiony” na stanowisku kontrolera lotów. Nowa funkcja miała być odpoczynkiem, Skalski nie potrafił jednak siedzieć na ziemi, rwał się do walki. Już pod koniec kwietnia 1941 r. zdał odpowiedzialną, lecz nudną funkcję, w maju dostał awans na pełnego porucznika, w sierpniu 1941 r. został mianowany dowódcą eskadry 306. Dywizjonu, a niecały miesiąc później awansowano go do stopnia kapitana.

Piloci 306. Dywizjonu przesiedli się z myśliwców Hurricane na nowocześniejsze Spitfire’y. Intensywne działania nad Francją pozwalały Skalskiemu dopisywać kolejne zestrzelenia na konto. Za swoje zasługi został odznaczony trzykrotnie Krzyżem Walecznych. Po kilkutygodniowym odpoczynku, w połowie



Dowódcy Eskadr 306. Dywizjonu. Tadeusz Czerwiński i Stanisław Skalski, początek 1942 r.,  
fot. ze zbiorów Franciszka Grabowskiego

grudnia, dywizjon został przesunięty do Church Stanton, skąd latał nad północną Francję. Pod koniec lutego 1942 r. kapitan został udekorowany brytyjskim odznaczeniem bojowym – Zaszczytnym Krzyżem Lotniczym (Distinguished Flying Cross). Na początku marca przeszedł do 316. Dywizjonu Myśliwskiego.

## 10. W „Warszawskim” Dywizjonie Myśliwskim

316. Dywizjon Myśliwski, zwany „Warszawskim”, stacjonował na lotnisku Northolt i wchodził w skład 1. Polskiego Skrzydła Myśliwskiego. Kapitan Skalski objął stanowisko dowódcy eskadry. Wiosenna aura pozwalała wykonywać loty bojowe w osłonie bombowców brytyjskich, które coraz częściej

pojawiały się nad kontynentem. 29 kwietnia był fatalnym dniem dla polskiego lotnictwa. Poległo wówczas dwóch dowódców: wraz z mjr. Marianem Pisarkiem, dowodzącym Skrzydłem, zginął dowódca 317. Dywizjonu, kapitan Piotr Ozyra. Nowym dowódcą „Wilniuków” został Stanisław Skalski. Duży wpływ na nominację miały opinie bezpośrednich przełożonych kapitana, podkreślających jego koleżeńskość, lojalność i umiejętności bojowe.

## II. Dowódca 317

Uroczyste przekazanie Skalskiemu dowództwa dywizjonu nastąpiło 6 maja 1942 r. Po zakończeniu formalności tego samego dnia kapitan dwukrotnie podrywał maszyny i wspólnie z innymi lotnikami brał udział w akcjach.

Oprócz odpowiedzialności za działania bojowe dowódca dywizjonu miał rozliczne obowiązki administracyjne, czego Skalski nie znosił. W jednym z raportów poirytowany kapitan napisał: *w sprawozdaniach miesięcznych w rubryce „Uwagi, wnioski i propozycje D-cy Dyonu” żadnych uwag czynić nie będę, albowiem nigdy nie są one brane pod uwagę*. Pod koniec maja doszło do spięcia pomiędzy dowódcą „Wilniuków” a wyższym dowództwem. O co poszło, dokładnie nie wiadomo, zachował się tylko meldunek Generalnego Inspektora Polskich Sił Powietrznych gen. Stanisława Ujejskiego: *Polecam ukarać dcę 317 DM za nieprzestrzeganie drogi służbowej i za nieodpowiednią formę pisma oraz pouczyć kpt. pil. Skalskiego, że obowiązkiem dowódcy jest nie tylko prowadzić do boju, lecz dbać o wykonywanie istniejących przepisów. Wykonanie meldować do dnia 25.6.42*. 18 czerwca z niezapowiedzianą wizytą pojawił się w bazie książę Kentu, który wizytował dywizjon.

W okresie, gdy kpt. Skalski dowodził 317. Dywizjonem, jednostka straciła tylko jednego pilota – por. Zygmunta Słomskiego, który poległ 26 lipca 1942 r. Nic dziwnego, że „Wilniuchy” traktowali swego dowódcę jak swoisty talizman. Spotkanie ze Skalskim tak wspominał Werner Kirchner (przyszły współpracownik NASA):

*Otrzymałem przydział do 317 Dywizjonu Myśliwskiego, zwanego Wileńskim, który stacjonował wówczas w Northolt. Pamiętam, zajechałem tam, śliczna baza... Stałem przy oknie, akurat startowały samoloty – dwanaście w szyku... Skrzydła od siebie o centymetry... Równiusieńko. Przeleciały obok wieży, podniosły podwozia równocześnie, jak na sygnał... Za mną stał angielski pułkownik – jak się potem okazało – dowódca stacji, płk Adams. Odwróciłem się, pytam: „Who is this?” A on: – „This is 317 Polish Squadron”. Pomyślałem: kurcze blade, to ja nigdy się tak nie nauczę latać, gdzie oni mnie przylali! Zameldowałem się później w pokoju adiutanta. No, zameldowałem się to może za dużo powiedziane – wszedłem, położyłem swój log-book, zwinąłem furazerkę, przedstawiłem się i mówię, że mnie tu przylali z Grangemouth. W tym momencie słyszę gdzieś z boku: – „Kirchner, zamknij drzwi z tamtej strony, potem wejdź i zamelduj się porządnie!” Spojrzałem, siedzi jakiś facet, w koszuli, z butami na biurku... Miałem ochotę powiedzieć, żeby się odchrzanił, ale pomyślałem, że lepiej nie zadzierać na początek. Wyszedłem, zapukałem... Potem, kiedy wyszedł, pytam adiutanta, co to za waśniak? – „To Skalski, twój dowódca!” [...] Skalski przyszedł po załatwieniu formalności i mówi: – „Zgłoście się za dziesięć minut na lotnisku. Tam wam dadzą spadochrony, wsadzą do samolotów, ja zaraz przyjadę”. Wskoczyliśmy do jeepa, pojechaliśmy, rzeczywiście wsadzili nas do Spitfire’ów, zjawił się Skalski, mnie ustawił po swojej prawej stronie, Wacka [Wacław Frączek] po lewej i poszliśmy. Na wysokości*





Prezydent RP Władysław Raczkiewicz dekoruje Stanisława Skalskiego Krzyżem Walecznych, wrzesień 1942 r., fot. ze zbiorów Franciszka Grabowskiego

*8 tysięcy stóp przeszliśmy chmury, potem wygramoliliśmy się na 28 tysięcy stóp – cały czas pilnując się jego jak matki, bo nie mieliśmy map i baliśmy się balonów zaporowych. Boże, jaki on nam dał wtedy wycisk...*

O pilotach z 317. Dywizjonu Stanisław Skalski mówił zawsze dobrze: *To byli wspaniali chłopcy*. Jednak w listopadzie nadszedł czas pożegnania dowódcy z „Wilniukami”: kapitan został oddelegowany do bazy szkoleniowej w Grangemouth.

## 12. Cyrk Skalskiego

Okazja do powrotu za stery myśliwca bojowego trafiła się na przełomie stycznia i lutego 1943 r., organizowano bowiem ochotniczą eskadrę polskich pilotów, których planowano wysłać do Afryki.

W lutym 1943 r. powołano Polish Fighting Team (PFT), czyli Polski Zespół Myśliwski, a w marcu wszyscy piloci byli już w Tunezji. Zostali włączeni do 145. Dywizjonu Myśliwskiego RAF, walczącego w ramach Western Desert Air Force, czyli Sił Powietrznych Zachodniej Pustyni.

Kpt. Stanisław Skalski został mianowany dowódcą PFT. Jeden z pilotów, Bohdan Arct, tak wspominał Skalskiego: *Stach był dowódcą lubianym i szanowanym, zarówno przez podwładnych, jak przez kolegów i przełożonych.* W składzie zespołu – rychło nazwanego Cyrkiem Skalskiego – oprócz Skalskiego znalazło się 15 lotników. Warunki w nowej bazie odbiegały od standardów angielskich. Skalski wspominał:

*Całe lotnisko to było kilka namiotów i beczki po benzynie, ustawione dla oznakowania wzdłuż pasów startowych. Kiedy przychodziły burze piaskowe, to nie mogliśmy tego maleństwa znaleźć. W dzień trudne do wytrzymania upały, w nocy niskie temperatury. Litrowa puszka wody musiała wystarczyć na całą dzień, łącznie z toaletą. Przez dwa tygodnie spaliśmy wprost na piasku, bo nie było łóżek polowych. Ale chłopcy chcieli się bić i chcieli latać... Jeden pilnował drugiego, nie dając się wyprzedzić w przydziałach na akcję. [...] Tam spędziłem jedne z najprzyjemniejszych chwil w moim życiu. Odizolowani od całego świata, a przede wszystkim od namolnej administracji, która na niczym się nie zna, a tylko przeszkadza, byliśmy wolni, byliśmy jak koczownicy...*

Kilkutygodniowe walki Cyrku Skalskiego w Afryce Północnej przeszły do legendy. Polacy zestrzelili 25 maszyn nieprzyjaciela – niemieckich i włoskich – na pewno, 3 prawdopodobnie i 9 uszkodzili. Straty własne to jeden pilot (Mieczysław Wyszkowski), który dostał się do niewoli. Żaden inny brytyjski



Rodezyjski pilot z wielonarodowego 145. Dywizjonu Flt Lt Ian Shand i kpt. Stanisław Skalski, dowódca Polish Fighting Team, Afryka, fot. ze zbiorów Franciszka Grabowskiego



Stanisław Skalski, dowódca 601. Dywizjonu RAF, Sycylia, lipiec–sierpień 1943 r.,  
fot. ze zbiorów Tomasza Dreckiego



---

Stanisław Skalski w kabine myśliwca Supermarine Spitfire. Niemieckie swastyki oznaczają liczbę pewnych zestrzeleń nieprzyjaciela odniesionych na tym samolocie. Tunezja, koniec kwietnia 1943 r., fot. ze zbiorów Franciszka Grabowskiego

dywizjon nie zbliżył się do tej liczby. Najskuteczniejszym myśliwcem Cyrku Skalskiego był porucznik Eugeniusz Horbaczewski (5 zwycięstw pewnych). Sam Stanisław Skalski stał się osobą publiczną, prasa brytyjska podawała jego pełne imię i nazwisko (było to wówczas spore wyróżnienie), liczne artykuły prasowe zdobyły fotografie polskich pilotów i ich dowódcy. Pojawiły się i odznaczenia – Stanisław Skalski został ponownie odznaczony Zaszczytnym Krzyżem Lotniczym. Brytyjczycy zaproponowali polskim asom stanowiska dowódcze: oferty przyjęli Stanisław Skalski, Eugeniusz Horbaczewski oraz Maciej Drecki.

Stanisław Skalski objął 601. Dywizjon RAF County of London. Stacjonująca na Sycylii jednostka osłaniała bombowce atakujące cele naziemne. Głównym zadaniem było przygotowanie do lądowania sił alianckich na Półwyspie Apenińskim. Kapitan Skalski dał się poznać jako dobry dowódca. Wyrazem uznania dla niego był wrześnieowy awans na stopień majora. Polski as swój ostatni, przed powrotem do Anglii, lot w 601. Dywizjonie wykonał 9 października 1943 r.

### 13. Ku zwycięstwu

Skalski wytrzymał miesiąc w dowództwie stacji RAF w Northolt, po czym wrócił do latania na stanowisko dowódcy polskiego 131. Skrzydła Myśliwskiego, składającego się z dywizjonów 302, 308 i 317. Wiosną 1944 r. jednostki skrzydła zostały wyposażone w najnowocześniejsze wówczas samoloty myśliwskie – amerykańskie P-51 Mustang III. Zbliżający się desant aliancki we Francji wymógł zmiany personalne. Skalski objął nowo utworzone 133. Skrzydło Myśliwskie. Oba skrzydła osłaniały lądowanie aliantów w Normandii: 5 czerwca piloci 131. i 133. Skrzydła zestrzelili 16 samolotów niemieckich.

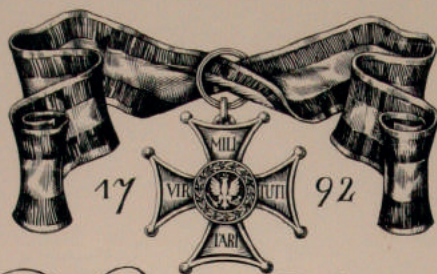


Major pilot Stanisław Skalski po odznaczeniu Złotym Krzyżem Orderu Virtuti Militari w towarzystwie Naczelnego Wodza gen. Kazimierza Sosnkowskiego i Air Marshall Arthura Conninghama, Coolham, 25 maja 1944 r., fot. ze zbiorów Łukasza Grona

24 czerwca 1944 r. mjr Skalski odniósł swoje ostatnie, osiemnaste, zwycięstwo w II wojnie światowej.

Za lotnicze zasługi Skalski został uhonorowany 25 września 1944 r. Złotym Krzyżem orderu Virtuti Militari, jako jeden z siedmiu pilotów udekorowanych tym odznaczeniem w okresie II wojny światowej.

W październiku w Stanach Zjednoczonych major rozpoczął studia z zakresu funkcjonowania lotnictwa w Akademii Dowodzenia i Sztabu Generalnego w Fort Leavenworth. Po ich ukończeniu, w styczniu 1945 r., otrzymał propozycję wstąpienia do lotnictwa amerykańskiego, którą odrzucił. Powrócił na Wyspy i objął dowództwo 11. Grupy Myśliwskiej, a następnie ponownie 133. Skrzydła Myśliwskiego. W tej ostatniej jednostce zastał go



Naczelnny Wódz  
dekretem z dnia  
25 • IX • 1944  
w uznaniu  
Wybitnych Czynów Wojennych  
zaliczył

**mjr. pilot Skalskiego Stanisława**

w Pochet Kawalerów Orderu  
Wojennego

**VIRTUTI MILITARI**

nadając Mu odznaki  
Krzyża Złotego  
tego orderu.

Naczelnny Wódz

*Gen. Karol Janina Sosnkowski*

Dyplom nadania mjr. pil. Stanisławowi Skalskiemu Krzyża Złotego Orderu Wojennego  
Virtuti Militari z 25 września 1944 r., zbiory Muzeum Wojska Polskiego





Dowódca lotnictwa myśliwskiego RAF – Air Marshall Roderic Hill, dekoruje Stanisława Skalskiego Orderem Wybitnej Służby (Distinguished Service Order), 4 kwietnia 1945 r., fot. z archiwum gen. Stanisława Skalskiego, a dzisiaj Jego stryjecznych bratanków – Joanny Skalskiej i Stanisława Skalskiego

koniec działań wojennych w Europie. Trzydziestoletni Skalski, wciąż pełen ochoty do walki, poprosił zwierzchników o zwolnienie z Polskich Sił Powietrznych. Swoją prośbę argumentował następująco: *Proszę o zwolnienie mnie z czynnej służby wojskowej, ponieważ postanowiłem zgłosić się ochotniczo na Daleki Wschód w charakterze pilota. Ponadto nie widzę żadnych możliwości pracy po zakończeniu działań wojennych na terenie europejskim.* Wyjazd nie doszedł do skutku, gdyż we wrześniu Japonia skapitulowała.

W sierpniu 1945 r. mjr Skalski otrzymał brytyjski Order Wybitnej Służby (Distinguished Service Order), przyznawany za umiejętności dowódcze. Na początku 1946 r. powierzono mu stanowisko oficera sztabowego w Dowództwie Brytyjskiego Lotnictwa Okupacyjnego w Niemczech. To tam podjął decyzję o powrocie do Polski. Rok później, w marcu 1947 r., podpisał

ostateczną deklarację. Jeszcze w czerwcu 1947 r. szef polskiego oddziału w departamencie personalnym Ministerstwa Lotnictwa Brytyjskiego próbował odwieść Skalskiego od tego pomysłu. Oferowano mu utrzymanie stopnia wojskowego, przyznanie w krótkim czasie brytyjskiego obywatelstwa oraz pomoc w prowadzeniu rodziny. Właśnie wieści o żyjących rodzicach potrzebujących pomocy utwierdziły majora w jego decyzji. W czerwcu 1947 r. Stanisław Skalski opuścił Wielką Brytanię, aby powrócić do Polski.

## 14. Nowa, smutna polska rzeczywistość

Stanisław Skalski wierzył, że odnajdzie się w nowej polskiej rzeczywistości. Lecz alianci oddali Polskę Stalinowi, a w państwie rządzone przez komunistów nie było miejsca dla bohaterów walk o niepodległą Ojczyznę.

Po blisko 7 latach nieobecności w Ojczyźnie, 8 czerwca 1947 r., na pokładzie statku z repatriantami mjr Skalski przybył do Gdańska. Wraz z pozostałymi żołnierzami stanął przed Wojskową Komisją Repatriacyjną, która zlokalizowana była na Westerplatte. Tu polski as dostał zaświadczenie o demobilizacji oraz zobowiązanie do stawienia się w Ministerstwie Obrony Narodowej.

W Warszawie Skalski spotkał się z gen. Wacławem Komarem – Szefem Oddziału II Sztabu Generalnego, przedwojennym komunistą i uczestnikiem wojny w Hiszpanii. Komar stwierdził, że dla kogoś takiego jak Skalski nie ma miejsca w wojsku „ludowym”. Po tym spotkaniu Skalski postarał się o rozmowę z Michałem Rolą-Żymierskim. Naczelnym Dowódcą Wojska Polskiego, znając zasługi najwybitniejszego polskiego asa myśliwskiego, skierował go do dowódcy Wojsk Lotniczych – gen. Aleksandra Romeyki. Stanisław Skalski został inspektorem w Wydziale Wyzkolenia

Bojowego w Dowództwie Wojsk Lotniczych. Do jego zadań należały m.in. wizytacja lotnisk oraz ocena dowódców i procesu szkolenia pilotów.

Stanisław Skalski był człowiekiem towarzyskim. Często odwiedzał kolegów, których znał z Anglii. Nowopoznanych polskich i sowieckich oficerów trzymał jednak na dystans. Podczas jednego ze spotkań z przyjaciółmi Skalski poznał Hannę Radzywińską. Z powodu kontaktów z ambasadą USA Radzywińska była śledzona przez Ministerstwo Bezpieczeństwa Publicznego (MBP). Główny Zarząd Informacji Wojska Polskiego objął obserwacją również Skalskiego: inwigilowano go w pracy, a nawet na spotkaniach towarzyskich organizowanych przez gen. Romeykę. 4 czerwca 1948 r. Skalski wraz ze znajomymi zaangażowanymi w poszukiwanie jednego z przyjaciół, Władysława Śliwińskiego (zatrzymanego przez bezpiekę), zebrał się w domu przy ulicy Filtrowej. Wszyscy zostali aresztowani przez funkcjonariuszy UB.

## 15. W mokotowskim więzieniu

Zatrzymanych przewieziono do aresztu śledczego MBP przy ulicy Koszykowej. Pierwsze przesłuchanie majora nastąpiło dzień później, a kolejne tygodnie Skalski siedział w piwnicznej celi, bez przedstawienia zarzutów. 7 lipca trafił do mokotowskiego więzienia. *Wtedy po raz pierwszy zetknąłem się ze specyficznym światem UB – światem szpiegów, spisków, lisim światem wywiadu, kompletnie mi dotychczas nieznanym światem z jakiejś koszmarniej bajki. Obcy sposób widzenia rzeczywistości, obcy, nieznanymi język... – wspominał major. Brutalne przesłuchania trwały do wiosny 1949 r. Sprawę Skalskiego prowadził oficer śledczy Leon Midro. Najcięższe przesłuchanie Skalskiego odbyło się 16 maja 1949 r.:*



Fotografia sygnalityczna Stanisława Skalskiego wykonana po aresztowaniu przez funkcjonariuszy Ministerstwa Bezpieczeństwa Publicznego, czerwiec 1948 r., fot. z archiwum gen. Stanisława Skalskiego, a dzisiaj Jego stryjecznych bratanków – Joanny Skalskiej i Stanisława Skalskiego

W poniedziałek o godzinie ósmej rano ponownie zostałem zaprowadzony do tego samego pokoju i oficera. Rozpoczęła się podobna historia, tym razem tylko ograniczająca się do siedzenia na odwróconym stołku, na nóżce – wyzywaniu od ostatnich, groźbach itd. Po jakimś czasie byłem kompletnie wyczerpany i odczułem powolne zamieranie czucia obu rąk, od przegubów. Ręce bezwładnie zwisły i stały się białe. Przeraziłem się, że to paraliż, nerwy odmówiły – począłem krzyczeć z przerażeniem patrząc na ręce. Śledczy skoczył po lekarza. Do celi wszedł więzień, Niemiec dr Saibolt z inspekcyjnym, który uprzednio mnie pobił. Władał dobrze językiem niemieckim w rozmowie z lekarzem. Rozebrano mnie do pasa, dostałem jakieś krople i lekarz począł rozcierać moje ręce. Trząśłem się jak w febrze. Na pytanie skierowane do lekarza, odpowiedział mi w słabym języku polskim, że to nerwy, że to chorobowy atak. Powróciłem do siebie, odprowadzono mnie do celi. A w pół godziny później znów wróciłem na badanie. Kazał mi usiąść na nóżce. Po chwili indagacji wszedł podpułkownik Humer [właśc. Adam Umer, jeden z największych katów mokotowskiego więzienia – p.s.]. [...] We łbie mi szumiało, nie wiedziałem, co z sobą zrobić, czułem się jak szarak opadnięty i nie widząc żadnej możliwości wyjścia. Podpułkownik Humer kazał śledczemu wezwać majora Szymańskiego, który natychmiast się zjawił z różnego rodzaju gumami. Moje argumenty obrony nie miały żadnego skutku. W pokoju 25 lub 26 zostały zaciągnięte story, zapalono światło i kazano mi się położyć na krześle. Protestowałem przeciwko tym metodom, ale nic nie pomogło. Chwycili mnie we czterech, wykręcili ręce i nogi, ściągnęli spodnie, owijając nimi nogi rozpoczęli gumowymi pałami bić. Gdy krzyczałem zatykano mi usta chodnikiem. Nie wiem i nie pamiętam jak to długo trwało, wydawało się, że wieczność, nie czułem już poszczególnych części ciała. Okrutny ból przenikał aż do mózgu. Na wpół przytomnego wyprowadzono mnie, bym się orzeźwił.

*Cały mokry, nago znalazłem się w ciemnicy. Przejmujący mróz i ból byli moimi towarzyszami. Co jakiś czas drzwi się otwierały, by stwierdzić widocznie czy żyję. Żywność podawano, jak psu – nogą dyżurny podsunął mi miskę i kazał zabrać.*

Katowany Skalski przyznał się do niepopęlnionych czynów, opisał, jak został wciągnięty do brytyjskiej siatki, która nigdy nie istniała:

*Zimą 1944 r. na terenie Londynu zostałem zaangażowany przez swojego kolegę Rutkowskiego Kazimierza do istniejącego koła politycznego wśród pilotów polskich. [...] Ponadto Rutkowski wyjaśnił mi, że zadaniem tego koła jest uzdrowić stosunki panujące w dowództwie lotnictwa tzn. przeprowadzić zmiany na stanowiskach dowództwa lotnictwa i inne. Od tego czasu zacząłem uczęszczać na zebrania koła, na których były omawiane sprawy, w jaki sposób dojść do tych zmian, a następnie były wygłaszane referaty odnośnie sytuacji panującej na świecie oraz podawane nam były ważniejsze wydarzenia. [...] Na przełomie 1945/46 r. nastąpiło połączenie kół centralnych w terenowe z czego została stworzona org. „Nie”.*

7 kwietnia 1950 r. Wojskowy Sąd Rejonowy w Warszawie skazał bohatera wojennego na karę śmierci. „Rozprawa” trwała zaledwie chwilę. Skalski, wywołany z celi w czasie obiadu, wrócił i zjadł jeszcze ciepły posiłek. Wyrok śmierci przyjął spokojnie:

*Z ulgą odetchnąłem, że wreszcie ta makabra się skończyła, a kara śmierci nie zrobiła na mnie najmniejszego wrażenia. Uważałem to za szczęście, że wreszcie przestanę się męczyć. Przez jedenaście miesięcy pod karą śmierci, nigdy ani na chwilę nie wątpiłem, że kiedyś prawda musi ujrzeć światło dzienne.*

Tydzień po wyroku adwokat, wynajęty przez Józefę Skalską, złożył wniosek rewizyjny, który został rozpatrzony dopiero 4 stycznia 1951 r. Sam Skalski nie napisał prośby o ułaskawienie, chociaż – jak wspominał – walczył z taką myślą. Pod koniec stycznia 1951 r. Bolesław Bierut osobiście podpisał dekret zmieniający karę śmierci na dożywocie. Dlaczego? Do tej pory nie udało się tego ustalić.

Majora osadzono w więzieniu w Rawiczu, gdzie spędził ponad dwa i pół roku. Na początku grudnia 1953 r. został przeniesiony do więzienia we Wronkach. Tam Skalski zaczął pisać do prokuratury, Ministerstwa Bezpieczeństwa Publicznego i marszałka sejmu. Próbował swoimi pismami wymusić rewizję wyroku oraz ukazać warunki za murami mokotowskiego więzienia.

Sytuacja zaczęła poprawiać się dopiero po trzech latach od śmierci Stalina w marcu 1953 r. 27 kwietnia 1956 r. w Polsce została uchwalona amnestia, na podstawie której tysiące polskich żołnierzy opuściło mury komunistycznych więzień, lecz już 30 marca 1956 r. naczelny prokurator wojskowy wniósł wniosek rewizyjny o zmianę kwalifikacji prawnej czynu w sprawie Skalskiego. Rozpatrzył go Sąd Wojskowy w Warszawie 11 kwietnia 1956 r. W efekcie postępowanie karne umorzono i zarządzono bezwzględne zwolnienie z więzienia. Ministerstwo Obrony Narodowej z chwilą ogłoszenia wyroku przeniosło lotnika do rezerwy. 20 kwietnia 1956 r. Stanisław Skalski wyszedł na wolność. To wydarzenie wspominał tak:

*Strażnicy, już teraz uprzejmi, życzyli powodzenia i radzili nie oglądać się za siebie. – Wie pan, przesąd, przesądem... – Nie wierzyłem w przesady, ale nie dowierzałem przyszłości. Wbrew jednak ostrzeżeniom, wbrew własnej woli odwróciłem się po kilku minutach, stanąłem, popatrzyłem na ponurą bryłę więzienia, na czerniejącą w oddali bramę jak na zamkniętą okładkę jakiejś koszmarnej bajki. Wokół roztaczały się pola, uliczki... realny świat!*



Po rehabilitacji i powrocie do wojska w kabinie samolotu szkolnego polskiej konstrukcji rs-9 Junak 3, fot. z archiwum gen. Stanisława Skalskiego, a dzisiaj Jego stryjecznych bratanków Joanny Skalskiej i Stanisława Skalskiego

## 16. Znow w wojsku

Wychodząc z więzienia we Wronkach, Stanisław Skalski nie miał nic. Zatrzymał się w Warszawie, u zaprzyjaźnionej rodziny gruzińskiej – Kozakowów.

Rozwiązaniem problemów finansowych był powrót do armii. Władze komunistyczne w Polsce, odcinając się od okresu stalinizmu, rehabilitowały polskich oficerów, proponowały im również przywrócenie do służby. Początkowo niechętny Skalski uległ namowom gen. Mariana Spychalskiego i 8 listopada 1956 r. rozpoczął służbę w Dowództwie Wojsk Lotniczych i Obrony Przeciwlotniczej jako kierownik Sekcji Historycznej. Dokończył swą książkę wspomnieniową, której fragmenty pisał w więzieniu. Pierwsze wydanie *Czarnych krzyży nad Polską* ukazało się w 1957 r.





Stanisław Skalski w mundurze WP, w Warszawie na Placu Zbawiciela,  
fot. z archiwum gen. Stanisława Skalskiego, a dzisiaj Jego stryjecznych bratanków –  
Joanny Skalskiej i Stanisława Skalskiego



Fotografia ślubna Marii Sobiczewskiej i Stanisława Skalskiego, czerwiec 1959 r.,  
fot. z archiwum gen. Stanisława Skalskiego, a dzisiaj Jego stryjecznych bratanków –  
Joanny Skalskiej i Stanisława Skalskiego



Witold Łokuciewski, Stanisław Skalski, Wacław Król, Ignacy Olszewski (w kabynie)  
przy odrzutowym Mig-u podczas prezentacji dla mediów lotników z Zachodu powołanych  
do wojska na fali odwilży, lotnisko Warszawa-Bemowo, listopad 1956 r.,  
fot. ze zbiorów Franciszka Grabowskiego

W lutym 1957 r. Skalski wraz z przyjaciółmi z Polskich Sił Zbrojnych rozpoczął miesięczny kurs w Oficerskiej Szkole Lotniczej w Radomiu. Mimo upływu lat i braku praktyki, Skalski bez problemu opanował pilotaż odrzutowców i zdał egzamin. Pod koniec marca zameldował się w 62. Pułku Szkolno-Treningowym Lotnictwa Myśliwskiego w Krzesinach pod Poznaniem, latał na odrzutowych migach i limach-2. Skalski objął stanowisko inspektora techniki pilotażu Wydziału Wyszkożenia Bojowego Lotnictwa Myśliwskiego. Latanie na odrzutowcach wymagało jednak wysokiej sprawności fizycznej: w styczniu 1958 r. przygoda z pilotowaniem ppłk. Skalskiego zakończyła się ostatecznie. Odszedł z wojska z przyznanym mu Srebrnym Medalem Sił Zbrojnych w Służbie Ojczyzny. Czekają go jeszcze awanse – w 1968 r. na stopień pułkownika, a w 1988 r. na generała brygady.

## 17. Życie prywatne

Na brak popularności as myśliwski nie mógł narzekać: *Czarne krzyże...* doczekały się za życia autora pięciu wydań, na spotkania autorskie przychodziły tłumy. Pilot w stanie spoczynku prowadził stabilne życie, choć jego małżeństwo z Marią Sobieszewską rozpadło się po kilkunastu latach. Pracował w lotnictwie na różnych etatach, był usatkwany. Mocno angażował się w działalność ZBOWID. Na Wyspę powrócił we wrześniu 1967 r.: odwiedziny w Londynie związane były z 27. rocznicą bitwy o Anglię. Spotykał się z dawnymi towarzyszami broni, szczególnie było spotkanie z Janem Zumbachem, przyjacielem z lat młodości i wojny. Później Skalski wielokrotnie brał udział w wydarzeniach związanych z historią lotnictwa nie tylko w Polsce, ale także poza jej granicami (USA, RFN i wiele innych).



Generał brygady pil. Stanisław Skalski

Renowacja i koloryzacja: Tomasz Ivanovsky



50. rocznica Bitwy o Anglię. Polscy weterani pod pomnikiem wzniesionym w 1948 r. obok bazy w Northold (Polish War Memorial), fot. ze zbiorów Franciszka Grabowskiego

## 18. Epilog

Ostatnie lata życia były dla gen. Stanisława Skalskiego bardzo trudne. Utrata wzroku przeszkodziła w pisaniu zaczętych wspomnień. Coraz częściej był samotny, a ci, którzy wybijali się na jego nazwisko, nagle o nim zapominali. Zawiedziony polityką, oszukany i okradziony z pamiętek, zmarł w domu 12 listopada 2004 r. o godzinie 3 w nocy. Największy as polskiego lotnictwa II wojny światowej spoczął w Alei Zasłużonych Cmentarza Wojskowego na warszawskich Powązkach.



Tablica z odznaczeniami Stanisława Skalskiego, zdobiąca jego mieszkanie w Warszawie, zbiory Muzeum Wojska Polskiego

## Bibliografia selektywna

### I. Źródła

#### Archiwum Instytutu Pamięci Narodowej

BU 0259/401 – akta kontrolno-śledcze dot. Stanisława Skalskiego.

BU 660/942 – prośba Stanisława Skalskiego do Prokuratora Generalnego.

BU 728/15236 – akta paszportowe Stanisława Skalskiego.

BU 944/284 – akta sprawy Stanisława Skalskiego.

#### Centralne Archiwum Wojskowe

sygn. 1431/753 – akta personalne Stanisława Skalskiego.

### II. Literatura

Arct B., Cyrk Skalskiego, Warszawa 1958.

Arct B., Polacy w walkach na Czarnym Łądzie, Warszawa 1974.

Arct B., W pogoni za Luftwaffe. Polscy myśliwcy w pustyniach Tunisu, Edinburgh 1946.

Chojecki M., Mokotowskie więzienie. Rozprawa – wyrok – pobyt w ogólnej celi śmierci [w:] *Zeszyty Historyczne wIn*, nr 1, rok 1, marzec 1992, s. 28–58.

Dmowski R., Cyrk Skalskiego w historiografii polskiej [w:] *Verba docent. Księga jubileuszowa dedykowana profesor Janinie Gardzińskiej*, pod red. E. Koriakowcewej [et al.], t. 2, Siedlce 2013, s. 69–80.

Górka P., Walki powietrzne w obrazach. Słowo wstępne: gen. bryg. Stanisław Skalski VM IV kl., VM V kl. KW\*\*\*, DSO, DFC\*\*, Warszawa 2020.

Łaniecki S., Przez przeciwności do gwiazd. Generał Brygady Pilot Stanisław Skalski, Kraków 2020.

Meissner J., Szkoła Orłąt, Warszawa 1985.

Morgała A., Samoloty myśliwskie w lotnictwie polskim, Warszawa 1979.

Ochabska K., Stanisław Skalski, Gliwice 2007.

Skalski S., Czarne krzyże nad Polską, Warszawa 2019.

Sojda G., Śliżewski G., Generał Pilot Stanisław Skalski. Portret ze świa-  
tłocieniem, Warszawa 2015.

Wyszkowski M., Ostatni lot, Warszawa 2009.



W publikacji wykorzystano projekt PZL 11c: Kaboldy Péter, 2013.02.13.

ISBN 978-83-962312-0-8

Opracowanie tekstu **Paweł Skrok, Tomasz Panfil**

Tłumaczenie **Marija Ulrich**

Redakcja i korekta **Teresa Naumiuk, Magdalena Żmudziak**

**WYDAWNICTWOEPISTEME.PL**

Skład i projekt okładki **Szymon Strużyński STUDIOFORMAT.PL**

Druk „Elpil”, ul. Artyleryjska 11, 08-110 Siedlce

realizacja projektu



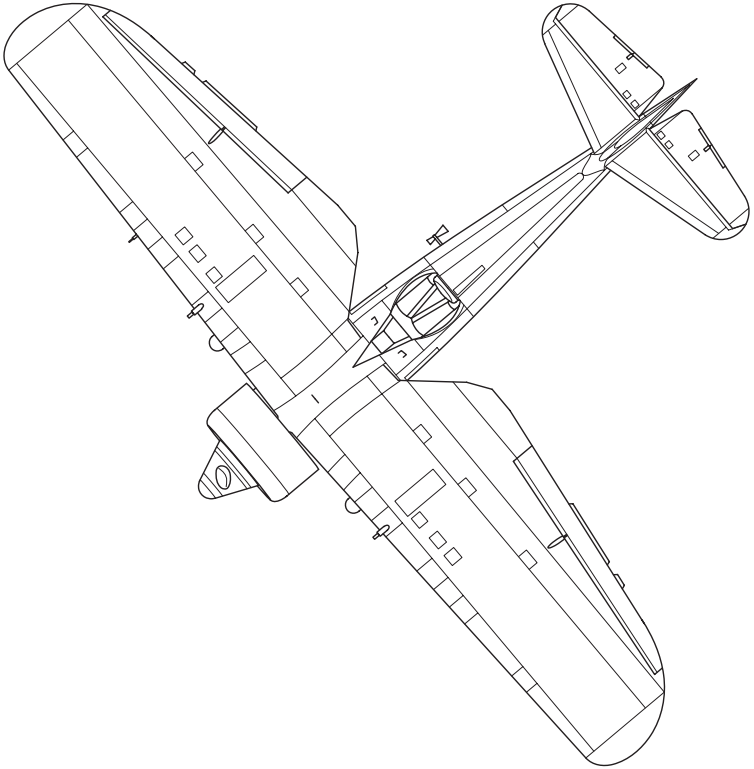
Konsulat Generalny  
Rzeczypospolitej Polskiej  
w Odessie

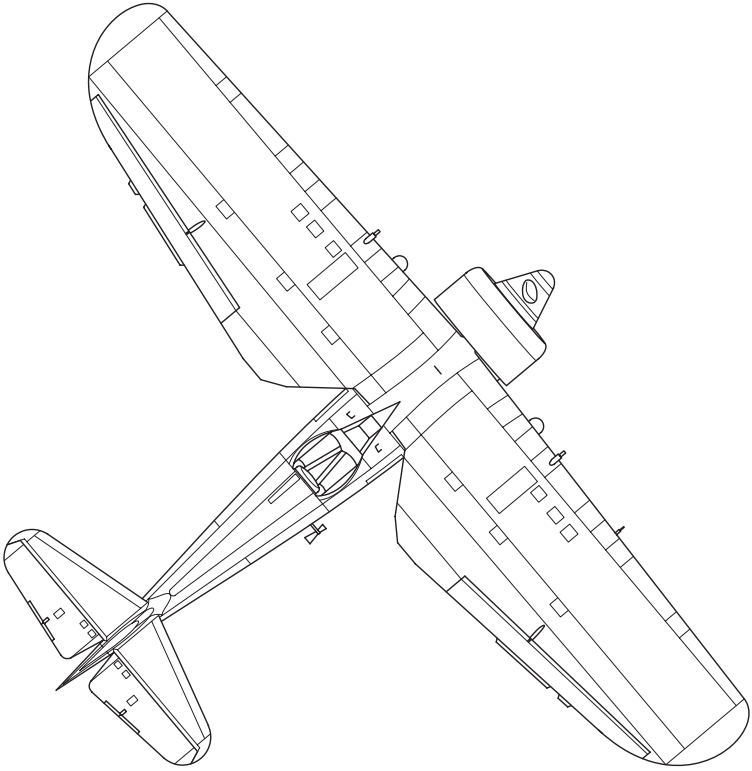


Ministerstwo  
**Kultury**  
Dziedzictwa  
Narodowego  
i **Sportu**

Dofinansowano ze środków Ministra Kultury, Dziedzictwa Narodowego i Sportu pochodzących z Funduszu Promocji Kultury









MUZEAUM  
POLSKIEGO



ARCHIDIEGZA  
LUBELSKA

Допоможено ze środków Ministra Kultury, Dziedzictwa Narodowego i Sportu pochodzących z Funduszu Promocji Kultury

Konsulat Generalny  
Rzeczypospolitej Polskiej  
w Odessie

ARCHIWA  
PAŃSTWOWE  
NARODOWE ARCHIWUM CYFROWE

Ministerstwo  
Kultury  
Dziedzictwa  
Narodowego  
i Sportu



Реалізація проєкту

ANTHILL

Друкорня „Eipil”, ul. Артылерыска 11, 08-110 Сідлце

Склад та проєкт обкладники Szymon Strużyński STUDIOFORMAT.PL

Редагування та коригування Teresa Naumiuk, Magdalena Zmudzak  
WYDAWNICTWOPRISTEM.PL

Переклад Marija Ulrich

Текст опрацювали Paweł Skropek, Tomasz Panfil

ISBN 978-83-962312-0-8

У виданні використано рисунок PZL 110, автор: Петер Кабоуцкі, 13.02.2013

Skalski S., Czarne krzyże nad Polską, Warszawa 2019.  
Sojda G., Słizewski G., General Pilot Stanisław Skalski. Portret ze światło-  
cieniem, Warszawa 2015.  
Wyszkowski M., Ostatni lot, Warszawa 2009.

## Вибіркова бібліографія

### 1. Джерела

- Архів Інституту національної пам'яті  
ВУ 0259/401 — контрольньо-слідчі акти стосовно Станіслава Скальського.  
ВУ 660/942 — прохання Станіслава Скальського до Генерального прокурора.  
ВУ 728/15236 — паспортні акти Станіслава Скальського.  
ВУ 944/284 — акти справи Станіслава Скальського.  
**Центральний вісковий архів**  
Номер справи 1431/753 — Персональні акти Станіслава Скальського.

### II. Література

- Artzt B., Cyrk Skalskiego, Warszawa 1958.  
Artzt B., Polacy w walkach na Czarnym Łądzie, Warszawa 1974.  
Artzt B., W pogoni za Luftwaffe. Polscy myśliwcy w pusztynach Tunisu, Edinburg 1946.  
Chojdecki M., Mokołowski więzieni. Rozprawa – pobyt w oboje] celi śmierci [w:] *Zeszyty Historyczne WiN*, nr 1, rok 1, marzec 1992, s. 28–58.  
Dmowski R., Cyrk Skalskiego w historiografii polskiej [w:] *Verba docent. Księga jubileuszowa dedykowana profesor Janinie Gardzińskiej*, pod red. E. Kortakowcew] [et al.], t. 2, Sielce 2013, s. 69–80.  
Górka P., Walki powietrzne w obrazach. Słowo wstępne: gen. bryg. Stanisław Skalski VM IV kl., VM V kl. KW\*\*\*, DSO, DFC\*\*, Warszawa 2020.  
Łaniecki S., Przez przeciwności do gwiazd. Generał Brygady Pilot Stanisław Skalski, Kraków 2020.  
Meissner J., Szkoła Orłąt, Warszawa 1985.  
Morgala A., Samoloty myśliwskie w lotnictwie polskim, Warszawa 1979.  
Ochabska K., Stanisław Skalski, Gliwice 2007.

2004 р. о з вночі. Найбільший ас польської авіації Другої світо-  
вої війни спочив на Алеї Заслужених Військового цвинтаря на  
варшавських Повонзках.

Дощка з відзнаками Стеніслава Скальського, яка прикрашає його  
помешкання у Варшаві (з колекції Музею Польського Війська)



Останні роки життя для генерала Станіслава Скальського були дуже важкими. Втрата зору завалила писання спорядів. Він щораз частіше був самотнім, а ті, хто вибавилися на його призи, несподівано про нього забули. Розчарований політикою, обманутий та окрадений з пам'яток, він помер 12 листопада

## 18. Епілог

1967 р. повернувся на острови: відвідини у Лондоні були пов'язані з 27-ою річницею битви за Англію. Він зустрівся з давніми товаришами по зброї; особлива зустріч була з Яном Зумбахом, приятелем юності та воєнних часів. Пізніше Скальський неодноразово приймав участь у подіях, пов'язаних з історією авіації, не лише у Польщі, але й поза її межами (США, ФРН і ін.).

50-та річниця битви за Англію. Польські ветерани біля пам'ятника, спорудженого у 1948 біля бази в Норфолку (Polish War Memorial) (вітнина з колекції Францішка Рабовського)





Бригдний генерол льотчик Станіслав Скальський  
Ресторація і колекцізація: Томаш Івановський



Ас винишувальної авіації не міг нарікати на відсутність популярності: *Чорні хрести*... за життя автора дочекалися п'яти видань, а на зустрічі з автором приходили тлуми. У стані спокою льотчик вів розмірене життя, хоча його подружжя з Марією Соболевською після кільканадцяти років розпалося. Він працював в авіації на різних посадах, був забезпеченим. Приймав активну участь у діяльності Спілки борців за свободу і демократію. У вересні

## 17. Приватне життя

повернутися до служби. Спершу неохочий, Скальський згодом піддався вмовлянням генерала Маріана Спихальського і 8 листопада 1956 р. розпочав службу у командуванні Львівських та Протиловітряних обороні у якості начальника історичної секції. Завершив свою книгу спотадів, фрагменти якої писав у в'язниці. Перше видання *Чорних хрестів над Полтвою* було у 1957 р. У лютому 1957 р. Скальський разом із друзями з Польських збройних сил розпочав курс в Офіцерській авіаційній школі у Радомі, котрий тривав лише місяць і закінчився екзаменом. Незважаючи на пройдені роки та відсутність практики, Скальський зняв його без проблем. Наприкінці березня він прибув у розпорядження 62-го Навчально-тренувального полку винишувальної авіації у Кпешінах під Познанем, літав на мітах і лімах-2. Скальський зайняв посаду інспектора техніки пілотажу Відділу навчально-тренувальної бойової винишувальної авіації. Проте польоти на реактивних літаках вимагали відмінної фізичної кондиції: у січні 1958 р. пригода з пілотуванням підполковника Скальського остаточно завершилася. Він відійшов з військової служби в Службі Батьківщини. Його чекали ще підвищення — у 1968 р. до полковника, а у 1988 р. — до бригадного генерала.

Вітольд Локучевський, Станіслав Скальський, Вацлав Кріль, Гінаці Ольшевський (у кабіні) біля реактивного винищувача МіГ під час представлення для медіа пілотів із Заходу, залучених до вієткя в період тзв. відлиги, лєтовище Варшава-Бємово, листопад 1956 (світлина з колекції Францішка Грєбовського)



Шлюбна світлиня Марії Собшевської і Станіслава Скальського, червень 1959 р. (світлина з архіву ген. Станіслава Скальського, що нині належить його племінникам — Іванні та Станіславу Скальським)



Станіслав Скальський у мундирі Польського Віська у Варшаві на площі Свистяга (світлина з архіву ген. Станіслава Скальського, що нині належить його племінникам — Іванні та Станіславу Скальським)



Вийшовши із в'язниці у Вронках, Станіслав Скальський не мав нічого. Він затримався у Варшаві, у заприязненій грузинській сім'ї — Козаковів.

Вирішенням фінансових проблем було повернення у армію. Комуністична влада у Польщі, відтіняючись від епохи сталінізму, реабілітувала польських офіцерів, пропонувала їм також

## 16. Знову у віську

*застереженням, всунувши власні волі — за декілька хвилин я оглянувся, затримався, подивився на гнітучу стовбур в'язиці, на чорнючу у віддалі браму, як на обкладинку якоїсь жахливої казки. Довкола розгортається поля, вулички... реальний світ!*

Після реабілітації та повернення у віську, в кабіні навчального літака польської конструкторської Т5-9 Junak 3. (світлина з архіву ген. Станіслава Скальського, що нині належить його племіннику — Іванні та Станіславу Скальським)



*Охоронці зараз вже вичливі, подбжали вдаті та радити не оглядаються назад. — Знаєте, задоволи задоволами... — Я не вірю у задоволи, але й не довіряю майбутньому. Всупереч*

Цю подію він зігадував наступним чином:  
 20 квітня 1956 р. Станіслав Скальський виїшов на свободу. Міністерство національної оборони перенесло льотчика у резерв. негайне звільнення з в'язниці. Враз із оголошенням вироку провадження було анульоване та видано розпорядження про її розглянув Вілськовий суд у Варшаві. В результаті кримінальне юридичної кваліфікації дії у справі Скальського. 11 квітня 1956 р. 1956 р. головний вілськовий прокурор подав апеляцію про зміну покинули стіни комуністичних в'язниць, проте вже 30 березня оголошено амністію, на підставі котрої тисячі польських солдатів Сталіна у березні 1953 року. 27 квітня 1956 р. в Польщі було про-

Ситуація почала покращуватися лише три роки після смерті та показати умови за мурами мокотовської в'язниці.  
 сему. Він намагався своїми листами змустити до перегляду вироку у прокуратуру, Міністерство громадської безпеки та до маршалака переведено до в'язниці у Вронках. Там Скальський почав писати в'язні з позовною роки. На початку грудня 1953 р. його було Майор був поміщений у в'язниці в Равіч, де він провів більше рання на довільне ув'язнення. Чому? Донині не вдалося цього вяснити. Болеслав Берут особисто підписав декрет, який змінив смертне пока- як він зігадував — боровся з такою думкою. Під кінець січня 1951 р. Сам Скальський не написав прохання про помилування, хоча — Скальська, подав ревізійну заяву, котру розглянули лише 4 і 1951 р. Тиждень після вироку, адвокат, якого винайняла Юзефа

*Протягом одинадцяти місяців зі смертним мушкетером я ніколи навіть не сумнівався, що колись прада мусить вийти на яв.*

7 квітня 1950 р. Воєнний районний суд у Варшаві видав смертний вирок воєнному героєві «Судове засідання» тривало лише мить. Скальського викликано з камери під час обіду, він повернувся та з їв ще теплу страву. Смертний вирок прийняв зі спокоєм:

*Я з полегшенням зітхнув, що нарешті закінчилося це жахливе, а смертний вирок не зробив на мені найменшого враження. Я вважав це шчастям, що нарешті перестану*

*Вамську 1944 р. на території Лондону мій колега Рутковський казав: «Заангажує мене до існуючого серед польських ілотів політичного кола. [...] До того ж Рутковський пояснює мені, що завданням цього кола є оздоровлення відносин, що панували в авіаційному командуванні, тобто проведення змін на посадах авіаційного командування тощо. Від того часу я почав приймати участь у зборах кола, на котрих обговорювалися справи, яким чином досягнути цих змін, а потім виступувалися реферати стосовно ситуації, котра панує у світі та інформували нас про найважливіші події. [...] У кінці 1945 р. початку 1946 р. відбулося з'єднання цих двох кіл з територіальними і була створена організація «Ні» («Nie»).*

Під час катування в Скальський з'явився у несконенних вичинах, описав яким чином був завербований у британську сітку, яка ніколи не існувала:

*Я вже не відчував деяких частин тіла. Жахливий біль пронизував аж до самого мозку. Мене вивели на випитомного, щоб я овітжався. Повітряно мокрий, голий я опинився в темниці. Пронизливий мороз і біль були моїми товаришами. Час від часу двері відчиняли, мабуть щоб переконатися чи я живий. Харчі подавали як ісові — черговий ногою підсуває мені тарілку і наकाзує вжити.*

В понеділок о восьмій ранці мене знову відвезли до тієї самої кімнати  
 та до того ж офіцера. Розпочалася схожа історія, на цей раз вона  
 обмежувалася до сидіння на перевентутому стільці, на ніжці —  
 проклятоночима, погрозам і т.д. За якийсь час я був зовсім висчерпаний  
 і відчував як повільно замиряє відчуття обидвох рук, від суглобів.  
 Руки зєсцати та стали білими. Я нерестякався, що це паралич,  
 відмова гита нервова система — почав кручати, з жахом дивлячись  
 на руки. Слідчий пішов по лікаря. До камери зайшов в'язень, німець  
 доктор Сайдолт разом із інспекційним, котрий мене попередньо  
 побив. Він добре володіє німецькою мовою, розмовляючи з лікарем.  
 Мене розв'язнули до похса, я отримав якесь камі і лікар почав  
 розшифрувати мої руки. Я тремтів наче в гарячці. На запитання  
 лікаря відповідав мені латинною польською мовою, що це нерви, що  
 це притупили хвороби. Я відійшов до себе, мене відвезли у камеру. А тів  
 години пізніше, я знову повернувся на обстеження. Він сказав щод  
 годни ніжці. Після короткої індагації ввійшов підполковник Хумер  
 [мояше Адам Умер — один із найдітвітших камі в мокомотоської  
 в'язниці]. Мені тужило в голові, я не знав, що з собою  
 робити, почувався як неспокійний загнанний заєць і не бачив жодного  
 виходу. Підполковник Хумер сказав слідчому викликати мого  
 Шманявського, котрий відразу ж з'явився з різноманітними гумовими  
 кийками резинами. Мої аргументи захисту не мали жодного  
 результату. У кімнаті 25 або 26 заслонили штори, ввімкнули світло  
 і наказали лягти на стільце. Я протестував проти цих методів, але  
 нічого не допомогло. Вхопили мене в чотири руки, вкрупити руки і ноги,  
 зняли з мене штани, овинули мимі ноги і почали бити резинними  
 палками. Коти в кривав, уста мені закривали доріжкою. Я не знав  
 і не пам'ятаю наскільки це довго тривало, здавалося, що вічність,

16 травня 1949 р.:



Фотографія під арештом Станіслава Скальського, виконана після арешту  
функціонерів Міністерства громадської безпеки, червень 1948 р.  
(світлина з архіву ген. Станіслава Скальського, що нині належить його племінникам —  
Йоанні та Станіславу Скальським)



Затриманих привезли у слідчий ізолятор Міністерства громадської безпеки (МВР) на вулиці Кошиковій. Перший допит майора відбувся день пізніше, а наступні тижні Скальський сидів у підвальній камері, без перед'явлення звинувачень. 7 липня він потрапив до мокоотовської в'язниці. *Тоді я вперше зіткнувся зі спеціальним світом Служби Безпеки — світом титчунів, змов, підступним світом розвідки, зовсім невідомим дотепер для мене світом з якоїсь жакетової казки. Чужий спосіб бачення реальності, чужа, невідома мова — згадував майор. Друтальні*

## 15. У мокоотовській в'язниці

Навідатнішого польського аса винищувача, направив його до командири Авіаційних військ — генерала Александра Ромейка. Скальський став інспектором у Відділі бойового вишколу у Командуванні авіаційних військ. До його обов'язків належали м.ін. інспекція аеродромів та оцінка командирів і навчально-тренувального процесу льотчиків.

Станіслав Скальський був особливо товариською. Часто відвідував колег, котрих знав ще з Англії. Проте польських та радянських офіцерів, з котрими щойно познайомився — тримав на відстані. Під час однієї з зустрічей із друзями, Скальський познайомився з Іанною Радзимицькою. За Радзимицькою стежили з Міністерства громадської безпеки, через її контакти з посольством США. Йовнене управління інформативного польського виська почало спостерігати також за Скальським: за ним спостерігали на роботі і навіть на товариських зустрічах, котрі організовувала генерал Ромейко. 4 червня 1948 р. Скальський разом із знайомими, що були залучені до пошуку одного із друзів — Владислава Слівінського (затриманого службами безпеки), з'їхалися вдома на вулиці Флітвровій. Функціонери Служби безпеки арештували усіх.

Приблизно після 7 років відсутності на Батьківщині, 8 червня 1947 р. на палубі корабля з репатріантами майор Скальський прибув у Данськ. Разом з іншими солдатами з явився перед Вільськовою репатріаційною комісією, котра була розташована на Бестерплатте. Польський ас отримав тут довідку про демобілізацію та зобов'язання з являтися у Міністерстві національної оборони. У Варшаві Скальський зустрівся з генералом Вацлавом Комаром — Начальником відділу II Генерального штабу, довоєнним комуністом та учасником воєнних дій в Іспанії. Комар вирішив, що для когось такого як Скальський немає місця у «народному» війську. Після зустрічі Скальський доклав зусиль, щоб порозмовляти з Міхалом Роля-Жимерським. Ловинний командир Польського війська, знаючи про заслуги

незалежну Батьківщину.

Станіслав Скальський вірив, що віднайдє себе у новій польській дійсності. Проте аліанти віддали Польшу Сталіну, а в державі, якою керували комуністи, не було місця для героїв битви за

#### 14. Нова, сумна польська дійсність

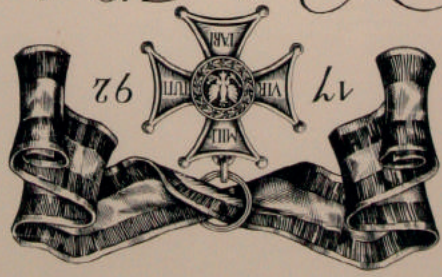
командирські вміня. На початку 1946 р. йому довірили посаду офіцера штабу британської окупаційної авіації у Німеччині. Саме там він прийняв рішення повертатися у Польшу. Рік потому, у березні 1947 р. він підписав остаточною декларацію. Ще у червні 1947 р. начальник польського відділу у персональному департаменті Міністерства британської авіації намагався відмовити Скальського від цієї ідеї. Йому запропонували віськове звання, британське громадянство за короткий строк та допомогу з перевезенням сім'ї. Саме вістка про його живих батьків, котрим була потрібна допомога, укріпила майора в його рішенні. У червні 1947 р. Станіслав Скальський покинув Велику Британію і повернувся у Польшу.

Лівенворт (США). Після закінчення навчання, у січні 1945 р., він отримав пропозицію вступити у американську авіацію, котру відкинув. Повернувся на Острови і прийняв командування 11-ою винищувальною групою, а потім знову 133-тм винищувальним крилом, де його і застало завершення війни у Європі. Тридцятилітній Скальський, й надалі переповнений бажанням боротися, попросив керівництво звільнити його з Польських повітряних сил. Своє прохання він аргументував наступним чином: *Проту звільнити мене з діючої військової служби, тому що я вприттє зголотиттє як доброволец на Далекій Схід, у якості пілота. Окрім цього я не бачу жодної можливої роботи після закінчення воєнних дії на європейській території.* Визд не вдався, оскільки у вересні Японія капітулювала.

У серпні 1945 р. майор Скальський отримав Орден «За видатні заслуги» (Distinguished Service Order), котрим нагороджували за

Командир винищувальної авіації Королівських повітряних сил, Маршал повітряних сил Фредерік Гіл, нагороджує Станіслава Скальського Орденом «За видатні заслуги» (Distinguished Service Order), 4 квітня 1945 р. (світлина з архіву ген. Станіслава Скальського, що нині належить його племінникам — Моонні та Станіславу Скальським)





*Naczelny Wódz*

dekretem z dnia

25 • IX • 1944

w uznaniu

*Wzbitnych Członów Wzbitnych*  
zaliczył

**mjr. pilot Skalskiego Stanisława**

*W Łoczel hawalerów*  
Orderu

*Wojennego*

**VIRTUTI MILITARI**

nadając Mu odznaki

**Krzyża Złotego**

*tego orderu.*

*Naczelny Wódz*

*gen. Kazimierz Świerkowski*

Диплом надання майору льотчику Станіславу Золотого Хреста ордену  
Віртуті Мілітарі, 25 вересня 1944 р. (з колекції Музею Польського Війська)

У жовтні майор розпочав навчання з гаузі функціонування авіації в Академії командування і Генерального штабу у Форі

із семи пілотів, натопроджених у період II світової війни.

За досягнення у авіації Скальського натопродили 25 вересня 1944 р. Золотим Хрестом ордену Virtuti Militari, він був одним із семи пілотів, вісімнадцять перемог у Другій світовій війні. били 16 німецьких літаків. 24 червня 1944 р. майор Скальський здо- авіантів у Нормандії: 5 червня льотчики 131-го і 133-го крила обстрі- Скальський прийняв під своє командування новоутворене 133-е висадки авіантського десанту у Франції призвело до кадрових змін. нипішувачами — американськими P-51 Mustang III. Наближення крила були оснащені найсучаснішими на той час літаками-ви-

(світлина з колекції отця Лукаша Гроно)

! Маршало повітряних сил Артура Коннінгтема. Култем, 25 травня 1944 р.

Майор льотчик Станіслав Скальський після народження Золотим Хрестом ордену Virtuti Militari, у товаристві головнокомандувача генерала Казімежа Сосновського



Скальський у команді британців в Ловітрянних силах Великої Британії в Нортхотт витримував місяць, після чого повернувся до польових на посаді польського командира 131-го винищувального крила, котре складалося з 302-го, 308-го і 317-го дивізіонів. Восени 1944 р. частини

### 13. До перемоги

Кілька тижнів біля Цирку Скальського у Північній Африці відійшла в історію. Поляки збили 25 ворожих літаків — та італійських — що підтверджено, ймовірно — 3, 9 пошкодили. Братом з їхнього боку був льотчик (Мечислав Вишковський), котрий потрапив у полон. Жоден інший британський дивізіон не наблизився до цієї цифри. Найефективнішим винищувачем Цирку Скальського був поручник Євгеніуш Горбачевський (5 підтверджених перемог). Сам же Станіслав Скальський став публічною персоною, британська преса вказувала повністію його ім'я та прізвище (на той час це було великим вирізненням), численні статті у пресі були оздоблені світлинами польських льотчиків та їхнього командира. З'явилися також відзнаки — Станіслав Скальський був повторно нагороджений Хрестом льотних заслуг. Британці запропонували польським асам керівні посади: пропозиції прийняли Станіслав Скальський, Євгеніуш Горбачевський та Мацей Дрепський.

Капітан Скальський перейняв керування 601-м дивізіоном RAF County of London. Розташована у Сиддінг частинна прикривала бомбардувальники, котрі атакували наземні мішені. Готовим завданням була підготовка до висадки аліантських сил на Апеннінському півострові. Станіслав Скальський показав себе у якості доброго командира. Вразом призначення було вересневе підвищення до майора. Свої останні виліт у складі 601-го дивізіону переді поверненням до Англії польський ас здійснив 9 X 1943 р.

Станіслав Скальський у кабіні літака-винищувача Суєрморин Спітфайр V. Німецькі свастики означають кількість збитих ворожих літаків. Туніс, кінець квітня 1943 р.





Стніслав Скальський, командир 601-го дивізіону Королівських повітряних сил.  
Сицилія, липень–серпень 1943 р. (світлина з колекції Томаша Дрецького)



Радезійський льотчик із баратонаціонального 145-го дивізіону, фліт-лейтенант Іан Шанд і капітан Станіслав Скальський — командир Polish Fighting Team, Африка (світлина з архіву ген. Станіслава Скальського, що нині належить його племінникам — Іосифі та Станіславу Скальським)



## 12. Цирк Скальського

Нагода повернутися за штурвал винищувача випала наприкінці січня – початку лютого 1943 р., організовано тоді ескадру польських льотчиків добровольців, котрих планували вислати у Африку. У лютому 1943 р. було засновано Polish Fighting Team (PFT), тобто Польську винищувальну групу, а у березні всі льотчики вже були в Тунісі. Вони приєдналися до 145-го винищувального дивізіону Повітряних сил Великої Британії, який діяв у складі Western Desert Air Force, тобто Повітряних сил західної пустелі.

Капітан Станіслав Скальський отримав звання командира PFT. Діни із льотчиків — Богдан Аркт — згадував про нього: *Стах був командиром, котрого любили і поважали, так само нідезлі як і того колеги та керівництва. У складі Групи — яку раніше назвали Цирком Скальського — окрім Скальського було ще 15 льотчиків. Умови у новій базі не порівнювали англійському стандарту. Скальський згадував так:*

*Уєсь аєрдром складаєся з декількох наметів і бочок з-нід безнину, котрі були естаовлені для позачасного вживаня вздовж злітно-посадкової смуги. Коти приходили ніщані бурі, ми не могли цих матих бочок знайти. Вдень була спека, котру неможливо витримати, а вночі — низька температура. Літрова банка води повинна була естачити на уєсь день, етночно з ещаванням. Протягом двох тижнів ми стали на ніску, тому що не було позових ліжок. Але хлони хотли воневати і хотли літати... Один пильнуєвав нішого, тоби не дати себе епередити під час розвідку завдань. [...] Я там проєві оди із націєрєнітих можетів у євєму житті. Відізововані від уєвого євіту, а ередуєт від адмін-спраїт, котра на нічому не розумієся і лше еферєкєдєжєла, ми були єтівні, ми були наєє кочівніки...*



лише доповідна записка генерального інспектора Польських військових повітряних сил — генерала Станіслава Уєйського: *Раджу покарати команду 317-го винищувального дивізіону за несубординуючі і за невідповідну форму документів, і та розяснити капітану льотчику Скальському, що єсти у біц не єдиний обов'язок команди і про виконання існуючих правил виконання підтвердити до 25.6.42. 18 червня, не попереджаючи заздалегідь, на базі дивізії з явився з візитом принц Кентський. Протягом першодня, коли капітан Скальський керував 317-м дивізіоном, частинна втрата лише одного льотчика — поруника Зигмунта Слюського, який загинув 26 липня 1942 р. Не дивлячись, чому «Вільнюки» сприймали свого командира як своєрідний талісман. Зусірч зі Скальським Вернер Кірхнер (майбутній співпрацівник НАСА) згадував наступним чином:*

Мене призначили у 317-й винищувальний дивізіон, так звані «Вільнякки», що розташовувався у Нортохот. Там яма як я туди заїхав, красива база... Я став біля вікна, саме стартувати літаки — дванадцять водночас... Відстань між крилами лише кілька сантиметрів... Рівесенько. Пролетіти повз вежу, одо-часно підняти шасі, наче на сигнал... Позаду мене стов англі-ський полковник — як виявилося пізніше — командир штації, полковник Адам. Я повернувся і записав: «Who is this?» «This is 317 Polish Squadron». Я подумав: отакої, я так літати не навчуся ніколи, куди вони мене висталя! Пізніше я повідомив про своє прибуття у кімнати ад'юта. Повідомив це можливо надто гоголо сказаво — уейшов, поклав свій log-book, скрутив літтку, представився і кажу, що мене прислали з Ренджамт. У що хви-лину, десь збоку, я почув: «Кірхнер, зачяни двері з іншої сторони, ноти зайді і соїдно повідомі оди прибуття!» Я поглянув, сидить якийсь чоловік, у сорочці, із взуттям на столі... У мене було бажання сказати йому, щоб від мене відчепився, але я подмав,

Крім відповідальності за воєнні дії, командир дивізії мав розізнаванітні адміністративні обов'язки, чого Скальський не переносив. В одному з рапортів розсерджений Скальський написав: *у місячному звіті у графі «Завваження, висновки та пропозиції Командира дивізії» жодних зауважень вказувати не буду, оскільки їх ніколи не пишуть до уваги*. Наприкінці травня дійшло до суперечки між командиром «Вільнюків» та вищим керівництвом. Невідомо, що саме стало її причиною, зберглася

льотчиками брав участь у бойових вильотах. Ж дна капітан двократно здіймав літаки у небо і разом із іншими лося 6 травня 1942 р. Після завершення формальностей, того

Урочисте передавання Скальському керування дивізіоном відбу-

## II. Командир 317-го дивізіону

і віськові вміння. капітана, в яких підкреслювалися його товариськість, лояльність на призначення мали рекомендації безпосереднього керівництва Скальський став новим командиром «Вільнюків». Значний вплив нув командир 317-го дивізіону — капітан Пйотр Озира. Станіслав разом з майором Маріаном Лісарком — командиром крила, зати: фатальним днем для польської авіації. Затинуло двоє командирів: котрі все частіше з'являлися над континентом. 29 квітня був посаду командира ескадри. Вечняна аюра дозволила виконувати польського винищувального крила. Капітан Скальський зайняв розташовувався на аеродромі Нортолт і входив у склад Першого, 316-й винищувальний дивізіон, який називався «Варшавським»,

## 10. У «Варшавському» винищувальному дивізіоні

проте нудну флуякцію, у травні отримав підвищення до поручника, а в серпні 1941 р. отримав звання командира ескадри 306-го дивізіону, а несовна місяць пізніше — звання капітана дивізіону. Льотчики 306-го дивізіону пересіли з винищувачів Іарпкієй у сучасніші Спітфайр. Інтенсивні бойові дії у небі над Францією дозволяли Скальському поповнювати свій рахунок збитих ворожих літаків. За свої заслуги він був трикратно нагороджений Хрестом Хоробрих. Після кількатижневого відпочинку, в полоні вини гудня, дивізіон було передислоковано у Черчестон, звідки він літав над північною Францією. Наприкінці 1942 р. капітан був нагороджений британською військовою відзнакою — Хрестом за видатні льотні заслуги (Distinguished Flying Cross). На початку березня він перейшов до 326-го винищувального дивізіону.

Командир ескадри 306-го дивізіону — Тодеш Червіський і Станіслав Скальський. Почток 1942 р. (світлина з колекції Францішка Грбовського).

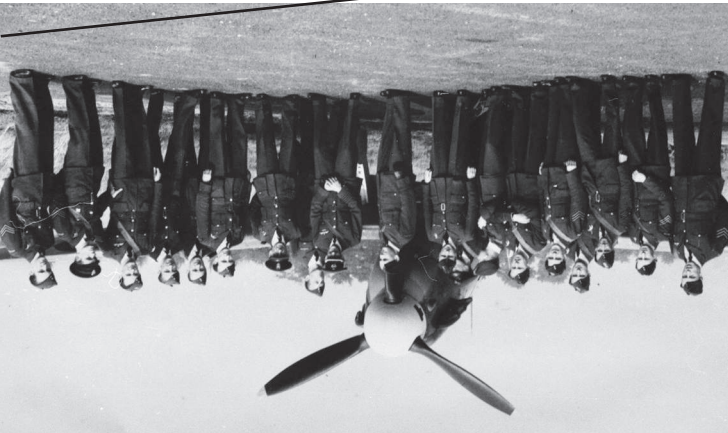


Після виконання завдань ківкох вилотів Станіслав був «приземлений» на посаді контролера пологів. Нова функція мала бути відпочинком, проте Скальський не зумів всидіти на землі, врявався до битви. Під кінець квітня 1941 р. він здав відповідальну,

Осінньо-зимова аура спричинила обмеження дій. Тривала організація нових польських бойових дивізіонів. Під кінець лютого 1941 р. Скальський з'явився в 306-му винищувальному дивізіоні, званому «Торуньським», на базі у Тернтіл. Постригав перенесенню давній командир Скальського — а тепер командир 306-го дивізіону — капітан Тадеуш Рольський. Льотчиками 306-го дивізіону були колеги, з котрими Скальський навчався в «Школі Орія» і захищав польське небо.

## 9. Майже як в Торуні — 306-й винищувальний дивізіон

Перша річниця створення 306-го дивізіону, Станіслав Скальський — шостий з правої сторони. Вересень 1941 р. (світлина з архіву ген. Станіслава Скальського, що нині належить його племінникам — Іванні та Станіславу Скальським)





Проте молодий організм порадив собі зі страхами і підпоручник успішно повернувся до битви. 30 жовтня 1940 р. Станіслав Скальський здійснив останній виліт під час битви за Великобританію, яку завершив, маючи на рахунок чотири підтвержені збиття німецьких літаків, два — спілани і два пошкоджені. 21 грудня 1940 р. Головнокомандувач Вадислав Сікорський нагородив Станіслава Скальського Срібним Хрестом ордену Virtuti Militari.

*Я був уявленний, що вже ніколи більше не сяду в літак. Як тільки літак відірвався від землі, мене охоплював страх, що за мить почну горіти. Я не міг цього побачити. Тому негайно приземлявся. Зовсім пружинячий я сівав із хлопцями у бараці. Вони грають у карти, сміються, жартують, а я? А я не міг думати ні про що інше.*

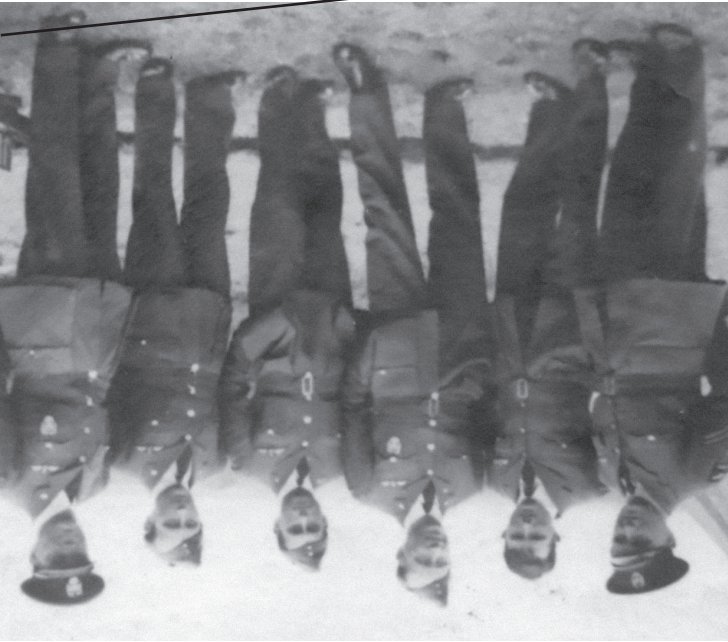
Зростає під час кожної спроби польоту: психічному стані Скальського, який почав боятися літати. Страх Збиття літака, а особливо палаюча кабіна, залишили свій слід на Перебування у лікарні та реабілітація привали півтора місяця.

*Мене забрала автомобілем англійської поліції. Вони ще не знали хто я. Жовта безрукавка була чорною від вогню. На мені сипали кітатики мундиру невідомого кольору. Ногавці стігали згоріли. Я стояв без взуття і шкарпеток. Вони завізли мене у табір канадських солдатів. Я стояв від болю, тому вони дали мені щось попити. Я знепритомнів. Останнє, що я заєстрував, було щось на кшталт вати на папичку. Цим мене обклали.*

перезвези у лікарню в Ерн-Бей. Польський ас так згадував про цю подію:

збили два ворожі літаки, а інші два серйозно пошкодили. Один збитий літак був на рахунок Скальського. Перший тиждень боротьби у битві за Англію завершився для Скальського фатально. 5 вересня дивізіон бився з двома групами німецьких літаків. На рахунок 501-го дивізіону було збиття одного мессершмітта в результаті вильоту одного літака. Скальському не пощастило, бо він, поранений, покинув із парашутом палаючий літак. Приземлився біля Бененден і його

Англія. Група польських льотчиків під час новачань льотчиків-винишувачів у Саттон Брідж: Антоні Гловацький, нн, Вітольд Урбановіч, нн, Станіслав Скальський, Стефан Вітоженяч, перші дні серпня 1940 р. (світлина з архіву ген. Станіслава Скальського, що нині належить його племінникам — Йоонні та Станіславу Скальським)



Останнє успішне вторгнення до Англії відбулося у 1066 р. Від того часу жоден загарбник не здолав каналу Ла Манш, який охоронявся найпотужнішим у світі флотом. Шлях до здобуття островів мусів вибороти Люфтваффе. Наблизжалась повітряна битва за Англію. 30 серпня 1940 р. британські радари помітили велику групу ворожих літаків і 501-й дивізіон було піднято по тривозі. Метою були 60 бомбардувальників у супроводі мессершміттів Bf 109! Ме 110. У ції сутичці льотчикам Королівських повітряних сил вдалося збити 5 бомбардувальників. Льотчики 501-го дивізіону

## 8. Битва за Великобританію

дівізіонів та одного розвідувального. Врешті-решт Скальський, разом з іншими торуньськими льотчиками, на початку січня 1940 р. відплив до Великобританії, де потрапив до Центру польської авіації в Істчерч. Польські авіаційники піддали безпосередньо англійським офіцерам, проте адміністративно — своєму давньому командіру полковнику Болеславу Стахону. Британці, недовірливо ставлячись до польських льотчиків, котрі мали за своїми плечима програну операцію, підготували для них довгу тренувальну програму, яка охоплювала не лише підготовку сучасних літаків, але й вивчення мови. Підпоручник Скальський закінчив тренування у половині липня 1940 р. і разом з капітаном Таделушом Хлопціком був направлений до першої винищувальної частини, що утворювалася в Лекофлді — 302-го винищувального дивізіону, іменованого пізніше «Познаньським». Завдякне тренування польської частини драгувало молодого льотчика, який почав добиватися, щоб його перевели у лінійний батальон. 27 серпня 1940 р. Скальський перейшов у склад бри-танського 501-го винищувального дивізіону.

Льотчиків розмістили у містечку Салон-де-Прованс. Дні минули у постійних вишикуваннях. Наприкінці листопада — в результаті договору між Польським урядом у вигнанні, який очолював генерал Владислав Сікорський, та урядами Великобританії і Франції — авіацінників поділили на два контингенти. Частина з них потрапила до Великобританії вже 6 грудня. Інші були направлені до французької бази Lion-Врон, де 15 грудня утворився Центр авіаційного навчання з компетенantom полковника Ком Стефаном Павліковським. Під кінець лютого і на початку березня 1940 р. розпочалося формування двох винишувальних

## 7. Під чим пропом?

23 вересня 1939 р. було розпочато створення командування польського війська в Румунії, яке очолив генерал Леон Бербцький. Командування авіацією було довірене генералу Юзефу Зайонцу, а потім генералу Станіславу Уейському. Станіслав Скальський разом із офіцерами покинув Бададап і пішов у Бухарест. Генерал Уейського заступив полковник Болеслав Стахонь — колишній командир 4-го Авіаційного полку у Торуні. Британці, шукаючи спеціалістів у технічній війська, щиро підтримували починання. Вже невдовзі було вготовлено документи, підкуплено румунів, організовано транспортні засоби. Скальський разом з колегами покинув Бухарест і виїхав у порт в Констанці. Там на палубі британського танкера вони мали відпінити на захід. Проте судно було затримане на рейді румунською владою. Польські льотчики відправилися в інший порт — Балчик, а звідти 15 жовтня 1939 р. на палубі грецького судна *Aghios Nikolaos* вирушили у Францію. Після пересадки у Бейруті польські льотчики 29 жовтня 1939 р. допили до Марселю.

Неважаючи на польсько-румунський військовий союз, румуни під натиском німців вирішили інтернувати польських солдатів. Станіслав Скальський на довгий час потрапив у Тучу — великий міський осередок. Польські льотчики з торунської бригади відшукалися в місті майже у повному складі. Вдома битвою та блуканням, а передусім припінчення після поразки Польщі, викликали ослаблення бойового духу. Аби запобігти

## 6. Румунська гостинність

у березні 1990 р. у Німеччині, коли Скальський зустрів Фрідріха Вімера — льотчика німецької авіації. Спостерігач — котрого першазнавав Скальський — Зіффрід фон Хейманн, помер півтора року переді цією зустріччю.

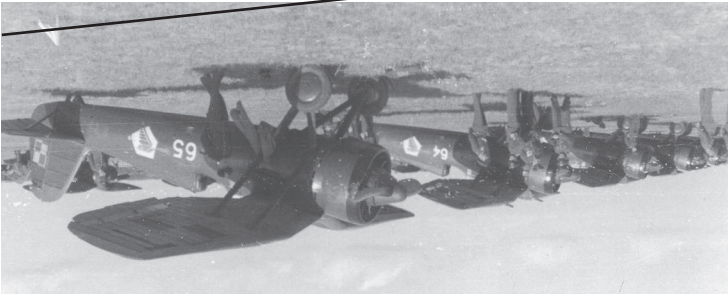
Наступного ранку підпоручник Скальський повернувся до свого відділення. Цього самого дня, під час польоту, в околиці Хелмжі він напотовхнувся на зрпуювання бомбардувальників. Він подавав знаки своєму командирові, котрий їх не помітив, тому відінавався від ключа і самотужки заатакував супротивника. Скальський увінчав самотній райдзбиттям літаків Dornier Do 17. 7 вересня 306-й винищувальний дивізіон перенісся в околиці Люблина. З причини нестачі пального, літаки ескадри провадили лише патрульні польоти. 15 вересня вдалося наповнити баки літаків і виконати останні польоти. Під час одного з них підпоручник Скальський збив колону німецької кавалерії, котра направилася у напрямку Львова. Після наступу Червоної армії 17 вересня 1939 р., льотчики отримали приказ залишити літаки у Березанях і дістатися до Румунії. Зтідно своїх підрахунків, Скальський прийняв участь приблизно в 30 бойових польотах вересневої операції. У цей час йому зарахували чотири самотинні збиття та декілька у складі групи.

У рунях Скальських знайшов карти штабу із позначеннями позицій німецьких відділів. Ці документи він передав безпосередньо у штаб Армії «Помор'я». Епілог цієї історії відбувся

*У той момент, коли я лівою рукою підніс пораненого, водночас правою рукою підпрямуюсь об землю, щоб дати жінці можливість перетягнути бандаж, німець, котрий увесь цей час пильно спостерігає за нашою дією, нахилився і зовсім неочікувано поцілував мою руку. Я відскокую начетарених. На якусь хвилину наші погляди зупиняються. Мабуть мої очі не виражали нічого окрім здивування, у його очах я побачив виразу вдячності. На посмітку в такій ситуації не можна. Я знав, що між людьми обов'язок наказує мені виконувати до кінця те, що я тоді робив. Адже винуватим у трагедії буде хтось інший — ти, котрий кинув нас один проти одного.*

із місцевою жінкою. непрямої спостерігач, котрого Скальський перев'язав разом відправлявся від ключа та приземлився біля руні. У літаку був обстріляли німецький розвідувальний літак. Підпоручник

Літаки-винишувачі PZL P. 11c з 142-ї ескадри 4-го Авіаційного полку з Торуня під час візиту Головнокомандувача, маршала Єдварда Ридза-Смітлого (вітлина з колекції Францішка Рабовського)



У свій перший бойовий політ підпоручник Скальський піднявся 1 вересня приблизно опівдні, коли німецькі літаки наближались до Торуня. Перехоплення ворожих літаків не вдалося — лише повертаючись на аеродром, польські льотчики

*Здалека від селі, у полі, панувала абсолютна тиша, котру нерівно змусило гук нісломлетних пострілів, націлених у пухлякі літаки з-над тави. Це було єдине заняття підчас очікування на сигнал тривоги. Останній день серпня наближався до свого завершення, на горизонті зникло сонце. Швидко зтемніло. Затишшя ватри. Ми попрямували до кімнат, щоб провести останню спокійну ніч.*

Ліпе. Останню серпневу ніч Скальський атакував так на польові аеродроми. 142-а ескадра перенеслася в околицю села 30 серпня 1939 р. Усі ескадри з торунської бази перенеслися над Польщею.

Котра зростала підчас польотів німецьких розвідувальних літаків Чехословацьких та литовської Клайпедиди викликали напад, направлені проти німецького Люфтваффе. Німецька окупація Лясковський, командир III/4 Дивізії. Інструкція перестала діяти його винищувального кточа, котрі підготували капітан Флоріан розпочалися тренування з Інструкцією виступу бойові у польоті — та розпізнавальним номером 65. У березні 1939 р. з емоцією дивізіону — червону качку із зеленими крилами У 142-ї ескадри підпоручник Скальський отримав власний літак

## 5. Оже війна...

90 випускників XI випуску. Мрії про польоти здійснилися. Отримав звання підпоручника, будучи на 67 місяці з-посереді офіцерських поронів. 15 жовтня 1938 р. Станіслав Скальський

Від колег з Демблінна Скальський отримав псевдонім «Ливільний». Він віддзеркалював його труднощі у пристосуванні до дисципліни військового життя. Відсутність підвищення до сержанта була наслідком неординарних пропусків Скальського. Проте завдяки хорощим результатам у повітрі та зарахуванню усіх етапів тренування у травні 1938 р. його направили на курс вишого пілотажу у Ірвудзондзі. У школі у Ірвудзондзі був свій бідніший підхід до військової дисципліни. Тут льотчики мали підготуватися до небезпеки, яка може чекати їх у повітрі (погода, аварія двигуна або іншої частини, помилки виміру і т.п.), за ініціативу і самостійність преміювали. Досконалість пілотажу і холодна оцінка ситуації стали розпізнавальними знаками польських льотчиків. Останнім етапом вишколу була практика у лінійному батальйоні — Скальського направили у 4-й Авіаційний полк у Торуні. Після повернення з Демблінна, відбулося вручення

Підрунжик Скальський у кабіні літака-винищувача PZL P-7 з Вишої авіаційної школи. Ірвудзондзі, 1938 р. (світлина з архіву ген. Станіслава Скальського, що нині належить його племіннику — Монані та Станіславу Скальським)





Службове посвѣдчення підпоручника Станіслава (Сколяського з 4-го Авіаційного полку, видане командиром Полку підполковником Богославом Стахоном (світлина з колекції Францішка Грбовського)



Патент про присвоєння звання першого офіцера польського ступеня (з колекції Музею Польського Війська)



Офіцер польської авіації повинен вміти віднайти себе у будь-якій ситуації. Саме тому, окрім знань про аеродинаміку, будову двигунів, метеорологію, радіокомунікацію, топографію, балістику або витривалість матеріалу, курсанти навчалася елементарної конвєрсації та танців. У Школі авіаційних курсантів у Дембліні, Скальський позайомився із багатьма майбутніми асами польської авіації — Вітольдод Урбановичем, Яном Зумбахом, Мірославом Ферцібом, Яном Дашевським і Яном Локупцевським.

Час здійснення мрії.

1935 р. учень Скальський склав військову присягу. Ось і настає пройшов унтарний курс у Школі піхотни у Замброві. 29 листопада успішно пройшов лікарські обстеження, здав вступні іспити та поручники-льотчики закінчили її у 1927 р. Влітку 1935 р. Станіслав Школа підружних авіації у Дембліні була молодю: перші під-

#### 4. Школа Орлят

Дипломатично-консульське відділення Школи політичних наук у Варшаві. А також за намовою приятеля з Дубна, Станіслава Пйонтковського, записався до Варшавського Аероклубу. Здобування перших авіаційних навичок розпочалося для нього з уроку... покори. Кожен антар та зал мали бути замєтні. У 1934 р. здав теоретичний і практичний курс та отримав ліцензію з категорією планериста. Рік потому Скальського прийняли на авіаційну військову підготовку у Лупцьку. Там він ще більше відчув слушність свого рішення про вступ до авіаційної школи у Дембліні.

Однак Станіслав покінчив навчання у політехніці і вступив на Варшавські Політехніці.

Таим чином Станіслав Скальський пояснював своє захоплення авіацією. Проте своєю мрією він був змушений відкласти на пізніше, оскільки батьки переконали його розпочати навчання

Після прибуття до Франції. Салон, листопад 1939 р.  
(світлина з архіву ген. Станіслава Скальського, що нині належить його  
племіннику — Йосифу та Станіславу Скальським)



Світлина Станіслава Скальського з випускного класу (світлина з архіву ген. Станіслава Скальського, що нині належить його племінникам — Микої та Станіславу Скальським)



*Досягнення Волєслава Орлінського — нерешт у 1926 році на траєкті Варшава—Токіо—Варшава, нерешт у чесько-польських Жвірки і Візурі, Баяна, Плончичинського розпалуювали уяву польського суспільства, особливо молоді. Майже кожен хотів йти стідами відомих льотчиків і бути вписаним у історію авіації. Вона була незабаганною галуззю і водночас маніта.*

### 3. Мрії

Скальський вже тоді цікавився авіацією — символ літака на випускній шапці Станіслава вийшла його перша любов, Зузана Фішман. 11 травня 1933 р. Скальський здав екзамен зрілості та став перед вибором подальшого життєвого шляху.

*У моєму випускному класі було десять євреїв та вісім поляків. Ми переважно жили разом [...] Моє покоління вперше вступило у трагічно-романтичний атмосфері новствань 1890-го і 1863-го років. Перша світова війна цікавила нас менше ніж тамтї події. Звісно ж, здобути незалежності мало впрітатичний вплив на формування наших життєвих позицій та характеристик.*

Згадував про свій випускний клас: Лімазіноного товариства «Сокіл» та в харцерстві. Так Станіслав Бін грав у футбол, баскетбол, теніс, приймав участь у заняттях енергією юнак обожнював навчатися та бути фізично активним. Вступив до лімазіні ім. Станіслава Конарського. Переповнений У Дубні Станіслав закінчив загальноосвітню школу, а в 1925 р. до сім'ї, котра переїхала у Дубно. виявився важкою — лише у 1923 р. йому вдалося повернутися разом зі Станіславом переїхала до родини у Збарж. Той період був дуже непростим для сім'ї Скальських. Розлука з батьком

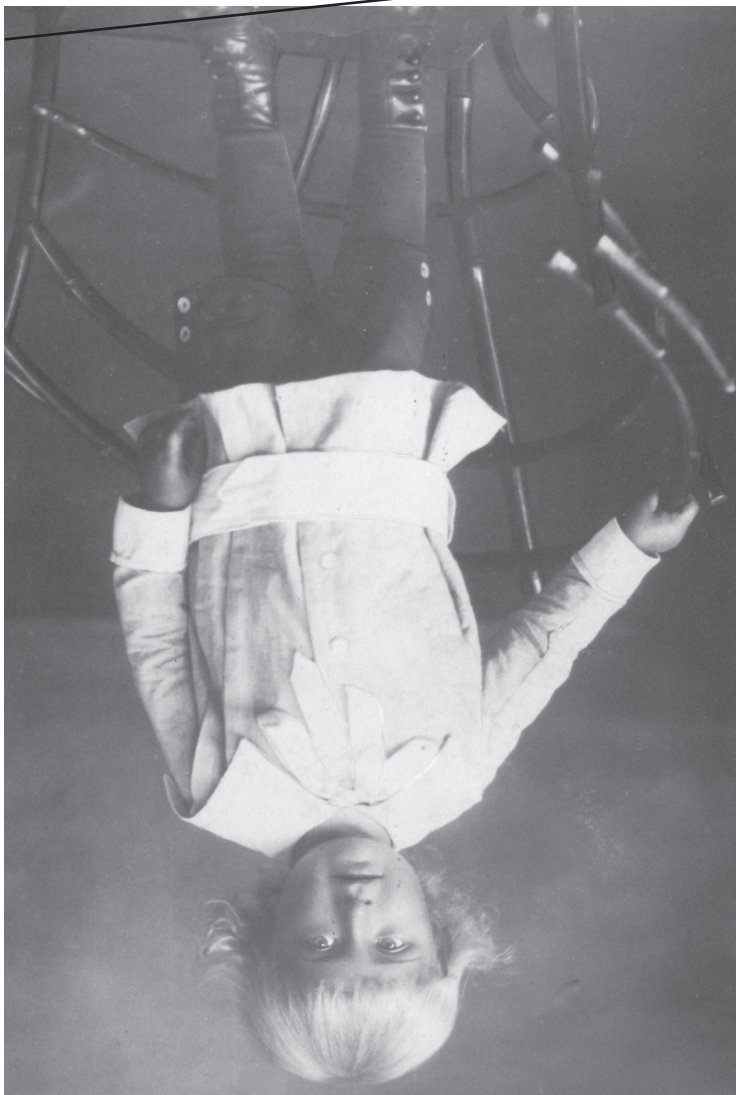
Станіслав Скальський під час перебування у Луцьку (світлина з архіву ген. Станіслава Скальського, що нині належить його племінникам — Мооні та Станіславу Скальським)



Батьки Станіслава — Юзефо і Шимон (світлина з архіву ген. Станіслава Скальського, що нині належить його племіннику — Мюанні то Станіславу Скальському)



Чотирнадцятий Стась (скальський) (світлина з архіву ген. Станіслава Скальського, що нині належить його племінникам — Іванні та Станіславу Скальським)





## 1. Рід і сім'я

Майбутній ас небесного простору народився 27 листопада 1915 р. у Котімі (тепер Одеська область). Містечко було відомим. Славилася красивими, доглянутими садами та чудовим медом — і саме тому його називали «медовим селищем». Завдяки залізничному сполученню, у 1870 р. воно стало пунктом торгівлі зерном та великою рогатою худобою.

Не збереглося жодної інформації стосовно прибуття родини Скальських до Котіми. Проте достовірним є те, що батько Станіслава та Анастазії, народився у 1881 р. і походив із зурожливої шляхти. Згідно з сімейною традицією, Станіслав Скальський визнавав герб Сухомнатти: *У червоному полі чорний мистецький ріг, прикрашений золотом, на перекрученому наску; на наску зображено золотий хрест.* Шимон навчався на агронома, а його захопленням була агро-

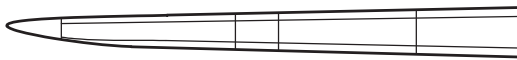
хімія. Освіту мали також брати і сестри Шимона. Його наймолодший брат Станіслав (наш герой був названий в його честь) був лікарем, Антоні був висвячений та виконував функцію пароха у котімській парафії. Юзеф був інженером залізниці, проте сестри та Теофіла — закінчили музичні консерваторії. Матір Станіслава, Юзефа *de domo* Бернат, народилася у 1891 р. у Збаражі. Станіслав згадував про неї як про ніжну та дбайливу людину. Неодноразово говорив про свою вдячність за її присутність у найважчих моментах життя. Спочити біля матері, у спільній могилі — було найбільшим бажанням Станіслава.

## 2. Юнацькі роки

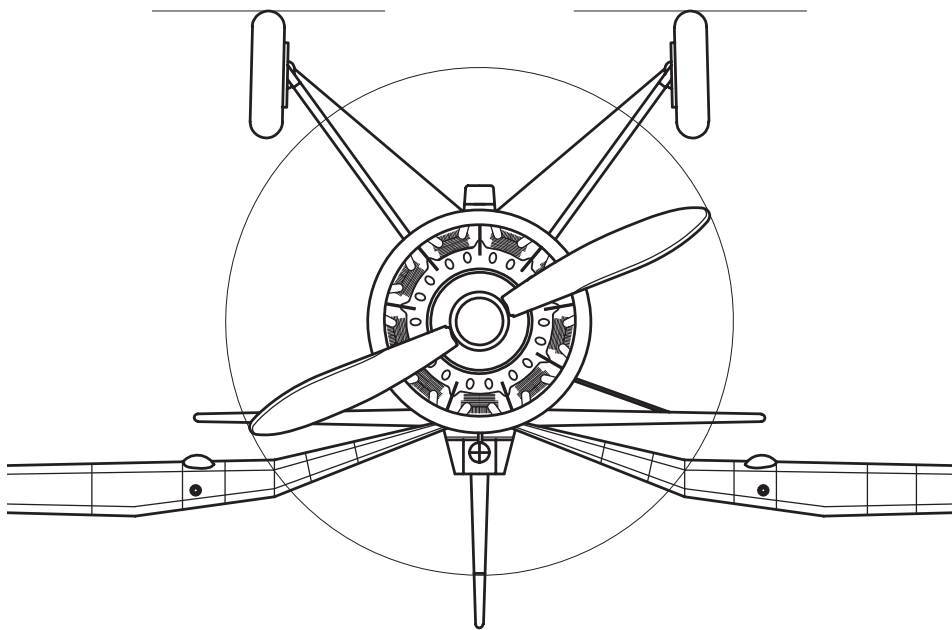
Слалах Першої світової війни, а потім Лютневой революції розділили родину Скальських. Шимон залишився у Котімі, Юзефа

*У світі існує лише дві професії, достойні вільного та незалежного чоловіка, а саме: професія поета і кавалериста — сказав колись генерал Болеслав Венява-Длугошовський. В часи Другої Речі Посполитої, поляки та поляки, хоча й не перестали любити кавалеристів, проте великою любов'ю палили також до льотчиків. Скажинський, Баян, Плончинський, Орлінський, Жвірко та Вігера були національними героями. Нарді охопило захоплення польотами, за штурвал планерів та літаків сідали також жінки. На жаль, невдовзі, аспекти цього рідкісного спорту були вимушені стати солдатами найбільш безпечної війни. Багато льотчиків, котрі воювали під час Другої світової війни, були записані у книгу слави польської авіації. Серед них перше місце припало асові з-посеред асів — майорові Станіславу Скальському.*

## Станіслав Скальський — Ас з Кодими



Слова подяки для о. Лукаша Грона,  
якого зустріла у справі вшанування Станіслава Скатського  
сприяти виданню цієї публікації.



As z Kodymy – Generał  
Stanisław Skalski!



Станіслав Скальський —  
Ас з Кодими